



שירות בתי הסוהר
מנהל תמיכה לוגיסטית
מחלקת רכישות - ענף מכרזים

מכרז פומבי מס' 30/2020

אספקה, התקנה ותחזוקת מאוררים

לחצרות טיול במתקני שב"ס

אוקטובר 2020

מסמך זה הינו רכוש שירות בתי הסוהר. כל הזכויות שמורות לשירות בתי הסוהר. המידע הכלול במסמך זה לא יפורסם, לא ישוכפל ולא יעשה בו שימוש מלא או חלקי לכל מטרה שהיא מלבד מענה על מכרז זה.

חתימה וחותמת המציע

עמוד 1 מתוך 77

תוכן עניינים

פרק א' - הזמנה להגשת הצעות וחלק כללי

פרק ב' - תנאי סף להשתתפות במכרז

פרק ג' - נספחים

פרק ד' - מפרט

פרק ה' - בחירת הזוכה

פרק ו' - הסכם

פרק א' - הזמנה להגשת הצעות וחלק כללי

1. כללי

- 1.1 שרות בתי הסוהר (להלן: **המזמין** או **שב"ס**) מבקש בזאת לקבל הצעות **לאספקה, התקנה ותחזוקת מאווררים לחצרות טיול במתקני שב"ס** (להלן: **הטובין** ו/או השירותים ו/או העבודה), והכל בהתאם למפורט להלן.
- 1.2 מסמכי מכרז זה הינם רכוש שירות בתי הסוהר ואין לעשות בהם כל שימוש למעט לשם הגשת הצעה לאספקת השירותים ו/או הטובין הנדרשים במכרז. המידע הכלול בהם לא יפורסם, לא ישוכפל, ולא יעשה בו שימוש, מלא או חלקי, לכל מטרה שהיא למעט לשם הכנת הצעה במכרז.
- 1.3 מסמך זה וכל המצורפים לו מהווים חלק בלתי נפרד מההסכם בין המציע שיזכה (להלן: המציע הזוכה, הזוכה או הספק) לבין המזמין (להלן: ההסכם).
- 1.4 בעצם הגשת ההצעה מתחייב המציע כי ככל שיוכרז כזוכה במכרז, ובהתאם לדרישת המזמין, יתקשר עם המזמין בתנאים המפורטים במסמכי המכרז וההסכם המצורף.
- 1.5 בכל מקום בו ננקטה במכרז זה לשון זכר, הכוונה היא גם ללשון נקבה.

2. תקופת ההתקשרות

- 2.1 תקופת ההתקשרות לרכש והתקנת מאווררים - שנה אחת. המזמין יהיה רשאי להאריך, כפי החלטתו, את תקופת ההתקשרות בתקופות נוספות שלא תעלנה במצטבר על שלוש שנים (לא כולל שנת ההתקשרות הראשונה) (להלן: "תקופות ההארכה"). בתקופות ההארכה יחולו הוראות מכרז זה בשינויים המחויבים.
- 2.2 תקופת התקשרות אחריות יצרן ותחזוקה - 3 שנים ראשונות מיום התקנת המוצר בפועל יוגדרו אחריות יצרן בחינם. לשב"ס תישמר אופציה לרכוש שירות תחזוקה בתשלום ל-3 שנים נוספות על פי הצעת המחיר.
- 2.3 בכל עת תעמוד למזמין הזכות להביא את התקשרות במכרז או מקצתה לידי סיום ע"י הודעה בכתב על כך למציע הזוכה 30 יום מראש. המזמין לא יהא חייב לנמק את החלטתו כאמור. בגין סיום מוקדם של ההתקשרות לא יהיה מי מהמציעים זכאי לתשלום או פיצוי כלשהו, למעט התשלומים בגין הביצוע בפועל של הזוכה במכרז עד למועד הסיום המוקדם.
- 2.4 מובהר כי תנאי ליצירת ההתקשרות במכרז בין המזמין לזוכה הוא חתימת גורמי שב"ס המוסמכים לכך בדין על נוסח ההסכם המצורף למכרז. עצם מתן הודעה למי מהמציעים על זכייתו במכרז אינה מהווה לכשלעצמה כריתת חוזה מחייב בין המזמין לבין אותו המציע.

3. עיון וקבלת מסמכי המכרז

- 3.1 ניתן לקבל את מסמכי המכרז באתר האינטרנט (מרשתת) של מינהל הרכש הממשלתי בכתובת הבאה <http://www.mr.gov.il>, עמוד מכרזים משרדיים, המשרד לביטחון פנים - שירות בתי הסוהר;

4. פניות מאת מציעים פוטנציאליים

- 4.1 מציעים פוטנציאליים המעוניינים בהצגת הסתייגויות, שאלות הבהרה וכד' לאמור במסמכי המכרז, יעבירו את פניותיהם (להלן: הפנייה או הפניות) עד לתאריך והשעה המפורטים בסעיף מס' 6 "טבלת המועדים" ובהתאם לפורמט המצוין בסעיף 4.3, לכל כתובות הדוא"ל שלהלן: ZoharZ@ips.gov.il, shiranb@ips.gov.il, לא תתקבלנה פניות לאחר מועד זה. (לאישור קבלה: 08-9196349).
- 4.2 הפנייה תכלול פרטים כדלקמן: שם המכרז; מספר העמוד; הסעיף במכרז אליו מתייחסת השאלה; פירוט השאלה; פרטי השואל; מס' טלפון; מס' פקס וכתובת דואר אלקטרוני.
- 4.3 הפנייה תוגש על גבי קובץ WORD בלבד במבנה הטבלה הבא (לא יתקבלו מסמכים סרוקים, מסמכים בפורמט PDF או בכל פורמט אחר).

מס"ד	מס' הסעיף והעמוד במכרז	פירוט השאלה

- 4.4 עם משלוח הפנייה על הפונה לוודא קבלתה בטלפון מס' 08-9776559/347.
- 4.5 כל תשובה של שב"ס ו/או של נציגו תהא בכתב בלבד. תשובה שתינתן שלא בכתב, תהא חסרת תוקף מחייב. שב"ס לא יהיה אחראי למענה בע"פ שניתן על ידי מי מטעמו ו/או כל אדם אחר.
- 4.6 שב"ס יהא רשאי שלא להתייחס לפנייה או חלקה, וכן יהא רשאי להעביר תשובתו לכלל הפונים (מבלי לנקוב בפרטי הפונה בעניין), והכל בהתאם לשיקול דעתו הבלעדי.
- 4.7 לא התייחס שב"ס לפנייה עד למועד שנקבע לצורך הגשת ההשגות, יראו בכך דחיית הפנייה.

חתימה וחתימת המציע

- 4.8 מציע שלא פנה כאמור, יהיה מנוע מלטעון טענות בדבר אי סבירות ו/או אי בהירות, שגיאות, אי התאמות, טעות וכיו"ב.
- 4.9 השיב שב"ס בכתב לפנייה - יהיה הנוסח מחייב ומהווה חלק בלתי נפרד ממסמכי המכרז.
- 4.10 התשובות לתפרסמנה באתר האינטרנט של מינהל הרכש הממשלתי בעמוד "מכרזים" בעילום שמו ופרטיו של הפונה בשאלה.
- 4.11 רק תשובות שפורסמו כאמור יחייבו את שב"ס.
- 4.12 מבוהר, כי ככל שמסגרת הליכי המכרז ייערך כנס ספקים, סיור קבלנים או כיו"ב, נציג שב"ס לא יענה על שאלות במהלכו. כנס או סיור כאמור נועד לצורך הצגת המקום הפיזי או הבהרת רקע המכרז, ואין באמור בע"פ במהלכו כדי לחייב את שב"ס.
- 4.13 שב"ס שומר על זכותו להכניס שינויים ותיקונים במסמכי המכרז עד למועד האחרון להגשת הצעות (ואף אם המועד האחרון להגשת הצעות נדחה בהחלטת שב"ס ופורסם כנדרש), בין אם ביוזמת שב"ס ובין אם בתשובה לפניות. שינויים או תיקונים כאמור מחייבים כל מציע ויהיו חלק בלתי נפרד ממסמכי המכרז ויפורסמו באתר האינטרנט של מינהל הרכש הממשלתי.
- 4.14 ככל שהשינויים הינם מהותיים, יהא שב"ס רשאי להודיע על דחיית מועד האחרון להגשת שאלות הבהרה וזאת בהודעה באתר האינטרנט של מינהל הרכש הממשלתי.
- 4.15 בכל מקרה של פגם, חוסר, שגיאה, אי בהירות, אי התאמה וכיו"ב במסמכי המכרז, בין אם בתוך מסמך ממסמכי המכרז גופו, בין מסמכי המכרז לבין עצמם ובין אם בין מסמכי המכרז לכל דין, חובה על המציע ליתן לשב"ס הודעה בכתב בדבר האמור מיד עם גילוי על ידו ועל פי המפורט לעיל בסעיף 4 ולא יאוחר מהמועד האחרון להגשת שאלות הבהרה כמפורט להלן בסעיף 6. שאם לא כן יהא מנוע מלטעון כל טענה בהקשר זה.
- 4.16 **באחריות המציע להתעדכן באופן שוטף אחר הודעות שב"ס (ככל שתהיינה כאלה בקשר למכרז זה) באתר מינהל הרכש הממשלתי.**

5. עדיפות מסמכים

- 5.1 בכל מקרה של סתירה או אפשרות לפרשנויות שונות של הנכתב בסעיפים שונים במסמכי המכרז, ההסכם שיחתם בקשר אליו או בין הנכתב במסמכי המכרז לבין הנכתב בהצעת המציע – תגבר הפרשנות המיטיבה עם שב"ס פי שיקול הדעת הבלעדי של שב"ס.
- 5.2 הבהרות והודעות תיקון למכרז - גוברות על האמור במסמכים מוקדמים יותר. בין הבהרות שונות גוברת הבהרה מאוחרת על מוקדמת וספציפית על כללית.
- 5.3 לא צורך להצעת המציע איזה מהמסמכים הנדרשים, או שהמסמך שצורף אינו תואם את הנדרש - רשאית ועדת המכרזים של שב"ס, לפי שיקול דעתה הבלעדי, לפסול ההצעה או להתיר למציע להשלים החסר.

6. מועדים

6.1 טבלת מועדים:

<u>תאריך</u>	<u>שעה</u>	<u>הפעילות</u>
08/12/2020	12:00 בצהריים	מועד אחרון לקבלת שאלות הבהרה בנושא המכרז
01/12/2020	10:00 בבוקר	כנס קבלנים: השתתפות בכנס קבלנים היא חובה ומהווה תנאי להשתתפות במכרז. מקום מפגש: כניסה ראשית לכלא עופר. מועד המפגש: בתאריך 01/12/2020 שעה 10:00 בבוקר. מציע המעוניין להשתתף בכנס קבלנים נדרש להעביר פרטי החב', שם מלא, ת.ז לכתובות הדוא"ל הבאות שלהלן: ZoharZ@ips.gov.il Shiranb@ips.gov.il
04/01/2021	12:00 בצהריים	מועד אחרון להגשת הצעות

- 6.2 נפלה סתירה בין המועדים בטבלה לעיל לבין מועדים אחרים המופיעים בגוף המכרז, יגברו המועדים בטבלה זו.

7. אופן ומקום הגשת הצעות

- 7.1 את ההצעה למכרז יש להגיש באופן ידני לתיבת המכרזים מס' 9 הממוקמת בענף מכרזים, מחלקת רכישות, נציבות שירות בתי הסוהר, בכתובת מפגש הרחובות תל-חי ושדרות ירושלים, רמלה. (הגעה באמצעות waze: נציבות שירות בתי הסוהר. יובהר כי המזמין אינו אחראי ואינו מתחייב כי שירותי waze יפעלו כהלכה אם בכלל, ועל המציע לבדו לכלכל צעדיו מראש כך שיגיש את ההצעה לפני המועד האחרון).
- 7.2 את ההצעה יש להגיש כאשר כל עמודיה ומסכיה מאוגדים בצורה מסודרת.

חתימה וחותמת המציע

- 7.3 למען הסר ספק, אין לשלוח הצעות בדואר. הצעות שתשלחנה בדואר לא תקבלנה, ותיחשבנה כאילו לא הוגשו כלל.
- 7.4 יודגש, כי עקב בדיקות ביטחוניות הכרוכות בכניסה לנציבות שב"ס, אשר יש בהן לעכב את מגיש ההצעה, נדרש המציע להיערך בהתאם ולהגיע מבעוד מועד. בנוסף, על המציע להגיע בתעודה מזהה.
- 7.5 ככלל, בשל משבר הקורונה אין באפשרות מציעים להיכנס לנציבות שב"ס ברמלה, לפיכך, את ההצעה למכרז יש להגיש במעטפה סגורה כמפורט במסמכי המכרז במסירה אישית לנציג מחלקת רכישות. מקום המסירה: בכניסה הראשית לנציבות שירות בתי הסוהר, רמלה. כתובת להגעה: מפגש הרחובות תל חי ושדרות ירושלים, בסמוך לתיכון רמלוד, כניסה צפונית לבית הסוהר מעשיהו, רמלה. דרכי הגעה באמצעות waze: בית כלא מעשיהו, רמלה.
- 7.6 ככל ותתאפשר בהמשך כניסת מציעים לצורך הגשת הצעות - את ההצעות יש להגיש בתיבת המכרזים המתאימה הנמצאת בנציבות שב"ס, במשרדי מחלקת רכישות, רמלה.

8. ערבות מכרז - לא נדרשת ערבות במכרז זה.

9. שינויים והסתייגויות

- 9.1 הגשת ההצעה, פירושה כי המציע קיבל תשובות לשאלותיו, הבין את מהות השירותים/הטובין המתבקשים, הסכים לכל תנאי המכרז, וכי בטרם הגיש את הצעתו, קיבל את מלוא המידע הדרוש לגיבושה, בדק את כל הנתונים, הפרטים והעובדות ככל שנדרש לו להגשת ההצעה, ולפיכך יהיה מנוע מלהעלות כל טענה כי לא ידע ו/או לא הבין פרט ו/או תנאי כלשהו של ההזמנה לקבלת הצעות על כל פרטיה וחלקיה.
- 9.2 המציע חייב למלא את הצעתו ולהגישה אך ורק על גבי מסמכי המכרז המקוריים, ואין לערוך כל שינוי במסמכי המכרז, לרבות נספחיו השונים כולל נספח הביטוח.
- 9.3 לגבי כל שינוי, תוספת או הסתייגות שיעשו על ידי המציע ביחס למסמכי המכרז, בין בגוף המסמכים, בין במסמך לוואי ובין בדרך אחרת, תהיה ועדת המכרזים של שירות בתי הסוהר (להלן: "ועדת מכרזים") רשאית, בהתאם לשיקול דעתה המוחלט בנדון, לפעול באחת או יותר מהדרכים הבאות:
לפסול או לדחות הצעתו של המציע.
לראות את הצעת המציע כאילו לא נעשו בה השינויים כלל.
- 9.4 אם יודיע שב"ס למציע על זכייתו במכרז בכפוף לביטול התניותו כמפורט בסעיף לעיל והמציע יסרב, יהיה שב"ס רשאי להעביר הזכייה למציע הבא אחריו. זאת, מבלי לגרוע מכל זכות אחרת העומדת לשב"ס ע"פ מסמכי המכרז ועפ"י דין.

10. היקף ההתקשרות

- 10.1 היקף הטובין ו/או השירותים אשר ירכשו בפועל במהלך תקופת המכרז יהיו על פי צרכי שב"ס כפי שאלו נוצרים ומשתנים מעת לעת.
- 10.2 הנתונים המובאים במסמכי מכרז זה, הינם למטרת סקירה כללית של היקף הפעילות הרלוונטית ואינם מחייבים את שב"ס בכל דרך שהיא בכל האמור להיקף רכישת הטובין ו/או השירותים בפועל.
- 10.3 לאור האמור לעיל, ההתקשרות ע"פ מכרז זה תעשה בכפוף לאפשרויות המימון של שב"ס ו/או האפשרויות התקציביות. מוסכם כי למציע הזוכה לא תהא כל טענה בגין אי מימוש ההתקשרות כולה או חלקה מחמת מגבלות מימון ו/או תקציב.

11. הצטרפות למכרז

- 11.1 המשרד לביטחון פנים, משטרת ישראל ושירותי הכבאות וההצלה בישראל רשאים להצטרף לקבלת הטובין ו/או השירותים מהזוכה במכרז במהלך תקופת ההתקשרות במכרז, על הארכותיה, ולהתקשר עם הזוכה בתנאים זהים לתנאי המכרז וההסכם.

12. הרחבת ההתקשרות

- 12.1 שירות בתי הסוהר, משטרת ישראל, המשרד לביטחון פנים ושירותי הכבאות וההצלה בישראל יהיו רשאים להרחיב את אספקת השירותים ו/או הטובין מושא מכרז זה לבתי סוהר ולמתקנים נוספים, הקשורים באופן ישיר ומשלימים את המכרז, והמציע הזוכה מתחייב לספק את השירותים והטובין מושא ההרחבה האמורה גם לבתי סוהר ומתקנים נוספים באותם התנאים והמחירים הנקובים בהצעתו.
- 12.2 שירות בתי הסוהר, המשרד לביטחון פנים, משטרת ישראל ושירותי הכבאות וההצלה בישראל יהיו רשאים להרחיב את ההתקשרות במכרז לאספקת טובין או שירותים הקשורים באופן ישיר או משלימים את הטובין/השירותים מושא מכרז זה (להלן בהתאמה: השירותים הנוספים ו/או הטובין הנוספים), הן לבתי סוהר ולמתקנים המוזכרים במכרז והן לכאלה האמורים בסעיף 12.1, והמציע הזוכה מתחייב לספק גם את השירותים הנוספים והטובין הנוספים.

חתימה וחותמת המציע

12.3 מבלי לגרוע מהאמור לעיל, התמורה עבור השירותים הנוספים ו/או הטובין הנוספים תיקבע עפ"י תנאי המכרז או במו"מ בין הצדדים ובלבד שסך התמורה הנוספת בעד הטובין הנוספים והשירותים הנוספים לא תעלה על 50% מערך ההתקשרות המקורית.

13 בדיקות מקדימות

- 13.1 כל התנאים להגשת הצעות במכרז הינם תנאים מצטברים. הצעה שלא תעמוד באחד התנאים עלולה להיפסל על הסף.
- 13.2 מובהר בזאת כי לא תתקבלנה הצעות משותפות, אלא רק הצעות מישות משפטית אחת.
- 13.3 שב"ס שומר לעצמו את הזכות לדרוש מהמציעים להגיש לו תוך המועד שיקבע שב"ס, כל מידע נוסף המאמת את דרישות תנאי הסף לרבות אישורים שונים ודוגמאות.
- 13.4 שב"ס שומר לעצמו הזכות לפנות לגורמים אותם ציין המציע, לשם בחינת אופן ביצוע השירות ומידת שביעות הרצון של מזמיני השירות, ויהיה רשאי שלא להתקשר עם מציע אשר הבחינה כאמור לא הניחה את דעתו.

14 זכויות שב"ס

- 14.1 שב"ס אינו מתחייב לקבל את ההצעה הזולה ביותר או כל הצעה שהיא.
- 14.2 למזמין עומדת הזכות לפעול בכל אחת או מיותר מהאפשרויות המתוארות מטה לאחר קבלת ההצעות במכרז:
- 14.2.1 לדרוש מהמציע להגיש, כל מידע נוסף המאמת את דרישות המכרז והמפרט והצעת המציע, לרבות אישורים שונים, לרבות אישורים ממכוני בדיקה, אישורי רוי"ח המאשרים את ניסיון המציע, תוצאות בדיקות מעבדה, קטלוגים, מחירונוים, רשימת לקוחות, מסמכים המעידים כי הצעתו עומדת בדרישות המפרט וכו'.
- 14.2.2 לבדוק את יכולת המציע לעמוד בדרישות המכרז והמפרט לרבות בדיקת דוגמאות, ביקור במפעל יצרן/ספק ו/או במרכז הלוגיסטי של המציע, על מנת לעמוד על טיב פריטים ואיכותם בהתאם לצרכי המזמין. המזמין יהא רשאי שלא לקבל הצעתו של מציע אשר אינו עומד בדרישות המכרז והמפרט.
- 14.2.3 הליך מסירת דוגמאות, אישורים וכל מידע שנדרש ע"י המזמין יהיה על חשבון המציע בלבד.
- 14.2.4 לבדוק את הטובין/שירותים המוצעים בכל דרך שימצא לנכון.
- 14.2.5 המזמין רשאי שלא להתחשב בהצעתו של מציע אשר לא הגיש את הנדרש ממנו בתוך פרק הזמן שהוקצב לכך ע"י המזמין או שלאחר הבדיקות המקדימות נמצא כי ההצעה אינה הולמת את תנאי המכרז ודרישות הסף והתנאים המקדימים.
- 14.3 שב"ס שומר לעצמו את הזכות לקיים מו"מ עם כל אחד מן המציעים.
- 14.4 שב"ס שומר לעצמו את הזכות לקיים מו"מ עם המציע הזוכה בכל שלב משלבי המכרז ומימוש.
- 14.5 שב"ס רשאי להרחיב או לצמצם את היקף המכרז ו/או העבודה או לבטלו מסיבות ארגוניות, תקציביות או אחרות, וזאת גם לאחר שיוכרז על זוכה במכרז, ללא צורך בנימוק החלטתו, ללא הודעה מוקדמת וללא כל פיצוי. במקרה זה תימסר הודעה מתאימה למציעים.
- 14.6 ככל שאף אחת מההצעות לא תשביע את רצון שב"ס מבחינת מחיר ההצעה, רשאי שב"ס לאפשר הגשת הצעות מחיר חדשות לכל המציעים שעמדו בתנאים המקדימים של המכרז בפרק זמן שתקבע ועדת המכרזים.
- 14.7 שב"ס רשאי לבחור במכרז זה זוכה חלופי (ההצעה שדורגה במקום השני).
- 14.8 שב"ס יהיה רשאי לממש ההתקשרות עם הזוכה החלופי או זוכים חלופיים אם מכל סיבה שהיא לא תמומש ההתקשרות עם הזוכה/ים במכרז, או תסתיים לפני תום תקופת המכרז.
- 14.9 המציע שיוכרז כזוכה חלופי מתחייב להתקשר עם שב"ס אם יידרש לכך על פי תנאי המכרז וזאת במהלך שנה אחת מהמועד האחרון להגשת הצעות. התקשרות עם הזוכה החלופי לאחר חלוף שנה מהמועד האחרון להגשת ההצעות במכרז תעשה בכפוף להסכמת הצדדים.
- 14.10 אם כל ההצעות שהוגשו למכרז (או לנושא מסוים במכרז בו ייבחר זוכה) מרעות עם שב"ס לעומת האומדן, רשאית ועדת המכרזים להודיע למציעים כי הם רשאים להגיש במועד שתורה הועדה, הצעה סופית ביחס למחיר הצעתם, בתנאים מיטיבים לעומת הצעתם המקורית. לא הגיש מי מהמציעים הצעה נוספת, תהיה הצעתו הראשונה - סופית.
- 14.11 מובהר בזאת כי לוועדת המכרזים, לפי שיקול דעתה, שמורה הזכות לפסול הצעות החורגות כלפי מעלה או כלפי מטה בשיעור הגבוה מ-20% מהאומדן לפי שיקול דעתה הבלעדי של ועדת המכרזים, ואף לבטל את המכרז כולו או חלקו. אין באמור לעיל כדי לפגוע בסמכות ועדת המכרזים לפעול עפ"י תקנות חובת המכרזים
- 14.12 במקרים שבהם שתי הצעות או יותר זכו לניקוד זהה בשקלול כלל אמות המידה שנקבעו לבחירת הזוכה במכרז, ודורגו שתיהן במקום הראשון, רשאית ועדת המכרזים להורות על קיום הליך

חתימה וחותמת המציע

תחרותי נוסף. ההליך התחרותי הנוסף יוכרע לפי אמות המידה שתקבע ועדת המכרזים, ואלו עשויות להיות דומות או שונות מאמות המידה שנקבעו בעת פרסום המכרז.

14.13 המזמין יהא רשאי לפסול בהתאם לשיקול דעתו, בהחלטה כתובה מנומקת, ובכפוף לכל דין, איזו מין ההצעות במכרז ובכלל זה יהיה רשאי לפסול הצעה שקיים ביחס אליה בסיס לחשש סביר כי הנה הצעה תכסיסנית, הצעה הלוקה בחוסר תום-לב או באי-ניקיון כפיים, הצעה הכוללת מידע שאינו נכון או הצעה שאינה מבוססת על בסיס כלכלי מוצק וברור.

15 תשלום התמורה

- 15.1 ככלל, מועדי התשלום יבוצעו בהתאם להוראת החשב הכללי במשרד האוצר שמספרה 1.4.3.
- 15.2 בתמורה לביצוע השירות, הכולל התקנת המאוורר לשביעות רצון היחידה והמצאת אישור קונסטרוקטור על ההתקנה, ישלם שב"ס למציע הזוכה את התשלומים כמפורט בהוראות המכרז ובהצעת המציע הזוכה המצ"ב, כדלקמן:
- 15.3 שב"ס ישלם למציע הזוכה בתמורה לביצוע התחייבויותיו, כנגד חשבוניות מס כדין את הסכומים כמפורט בהצעתו להלן ובהתאם לשירותים שיינתנו בפועל. התשלום יבוצע לאחר קבלת כל הטובין ו/או השירותים. (להלן: "התמורה").
- 15.4 מובהר ומוסכם כי המחיר הינו קבוע וסופי וכולל את כל ההוצאות הכרוכות במתן שירות נשוא המכרז, וכל כפי שכתוב במסמכי המכרז.
- 15.5 שום תשלום אחר או נוסף לא ישולם על ידי שב"ס, בין אם במהלך תקופת ההתקשרות ובין אם לאחריה. זאת, לא עבור קבלת הטובין ו/או השירותים ולא בקשר אליהם ו/או כל הנובע מהם, לא לחברה ולא לכל ישות אחרת.
- 15.6 ספירת הימים תהיה החל מאישור של החשבונית במערכת פורטל הספקים.
- 15.7 כמוכן יידרש הספק להגיש דוח ביצוע מפורט על השירות שניתן.

16 הצמדות

- 16.1 תנאי ההצמדה המפורטים להלן נקבעו ע"י החשב הכללי שבמשרד האוצר (בהתאם להוראת חשכ"ל מס' 7.17.2) ומהווים חלק בלתי נפרד ממכרז זה.
- 16.2 הגדרות
 - 16.2.1 תאריך הבסיס - המועד האחרון להגשת הצעות במכרז.
 - 16.2.2 תאריך התחלת הצמדה - המועד שממנו והלאה מחושבת ההצמדה.
 - 16.2.3 מדד התחלתי - המדד הידוע בתאריך התחלת ההצמדה.
 - 16.2.4 המדד הקובע - המדד האחרון הידוע ביום מועד ביצוע ההצמדה.
 - 16.2.5 הצמדה שלילית - הצמדה המבוצעת כאשר המדד או הרכב המדדים הקובע ירד אל מתחת לשיעור המדד ההתחלתי.
 - 16.2.6 מדד המחירים לצרכן - כפי שמפורסם על ידי הלשכה המרכזית לסטטיסטיקה או מי שהוסמך על ידי ממשלת ישראל להחליפה.
- 16.3 עקרונות ביצוע הצמדה
 - 16.3.1 המחירים יוצמדו לשינויים במדד מחירים לצרכן - כללי - לוח 11 המתפרסם בירחון לסטטיסטיקה של מחירים מאת הלשכה המרכזית לסטטיסטיקה (להלן: "המדד").
 - 16.3.2 סכום ההצמדה שיחושב יתווסף (או יופחת, אם חלה ירידה במדד הרלוונטי) לתעריפים שנקבעו בהתקשרות.
 - 16.3.3 ביצוע הצמדה יהיה גם במקרים שבהם מדובר בהצמדה שלילית.
 - 16.3.4 ביצוע ההצמדה יהיה במועד קבלת החשבונית בשב"ס.
- 16.4 מנגנון ביצוע הצמדה
 - 16.4.1 ביצוע ההצמדה יחל לאחר תום 18 חודשים מתאריך הבסיס, כאשר המדד הידוע ביום זה ייקבע כמדד ההתחלתי. והכל למעט במקרה המפורט מטה.
 - 16.4.2 ההצמדה תתבצע מדי 12 חודשים, כך שההצמדה הראשונה תתבצע בחלוף 12 חודשים מתאריך תחילת הצמדה ואחת לכל 12 חודשים לאחר מכן.
 - 16.4.3 אם במועד מסוים במהלך 18 החודשים הראשונים מתאריך הבסיס, יחול שינוי במדד - כך שיהיה גבוה בשיעור של 4% או יותר מהמדד הידוע בתאריך הבסיס, יחל חישוב ההצמדה מנקודה זו ואילך, באופן הבא:
 - א. 16.4.3 המדד הידוע ביום השינוי ייקבע כמדד ההתחלתי.
 - ב. 16.4.3 ביצוע ההצמדה ייעשה בחלוף פרק הזמן שנקבע לביצוע הצמדות, כאמור לעיל.
 - ג. 16.4.3 ככל שהמועד האחרון להגשת הצעות יידחה - מועד התחלת עדכון המחיר ידחה בהתאם.
 - 16.4.4 עדכון המחיר ייעשה אחת לשנה בכפוף לבקשת המציע, החל ממועד האישור - עבור חשבוניות עתידיות.

חתימה וחותמת המציע

- 16.4.5 עם אספקת הטובין/ השירות/ העבודה עפ"י תנאי המכרז, יגיש המציע שיזכה במכרז חשבונית שתפרט בנפרד את המחיר הבסיסי ואת הפרשי ההצמדה עפ"י החישוב דלעיל.
- 16.4.6 החשבונית הנ"ל תהיה סופית, מעבר להפרשי ההצמדה שפורטו לעיל לא יהיה המציע הזוכה זכאי לכל תוספת התייקרות או אחרת. למען הסר ספק, מובהר בזאת המציע זוכה לא יהיה זכאי להפרשי הצמדה רטרואקטיביים. החישוב יתבצע מרגע הגשת הבקשה ע"י הספק מותנה באישור שב"ס.
- 16.4.7 כפוף לחוק יציבות המחירים במצרכים ובשירותים (הוראות שעה) התשמ"ה 1985 וכל צו שהוצא על פיו או כל דבר חקיקה אחר שיבוא במקומו או בנוסף לו וכל חיקוק נוסף המסדיר התקשרויות במשק.
- 16.4.8 זכותו של שב"ס לבדוק ולשנות בתום כל שנה את שיטת ההצמדה בהתאם לתנאים המשתנים במשק.
- 16.4.9 במקרה של עליית מחירים חדה מכל סיבה שהיא (למשל נוכח שינוי במחירי חומרי הגלם בעולם) הספק רשאי יהיה רשאי להגיש בקשה לאישור שינוי המחיר בהתאם.
- 16.4.10 במקרה של ירידה חדה במחירים, לשב"ס שמורה הזכות לעדכן את המחירים בהתאם.

17 ביטחון

- 17.1 דרישות ביטחון**
המציע הזוכה מתחייב לקיים ולבצע את דרישות הביטחון כמפורט בנספח י"ד לפרק ג' (נספחים).
- 17.2 שמירת סודיות**
17.2.1 המציע מתחייב לשמור בסוד, לא להעביר, להודיע, למסור, להביא לידיעת כל אדם, כל ידיעה שתגיע אליו אגב או בקשר עם ביצוע החוזה, במהלך או אגב ביצועו, לפני תחילתו או לאחר מכן. יודגש כי אי שמירה על האמור לעיל מהווה הפרה של הוראה זו ומהווה עבירה פלילית על פי סעיף 118 לחוק העונשין התשל"ז-1977.
- 17.2.2 בנוסף המציע מתחייב בזה שעובדיו ו/או כל מי מטעמו לא יגלה, יראה ו/או ימסור לשום אדם או גוף, כל מידע ו/או אינפורמציה הנוגעים לשב"ס או הקשורים במישרין ו/או בעקיפין בשב"ס, רכוש, עסקו, ענייניו, לקוחותיו, ספקיו ואנשים או הגופים הקשורים בו או הבאים עימו במגע, וזאת בין שהסודות ו/או אינפורמציה האמורים הגיעו אליו כתוצאה מהתקשרותו העתידית עם השב"ס עפ"י המכרז זה ובין שהגיעו לידיעתו בכל אופן שהוא.

18 היעדר מניעה חוקית או ניגוד עניינים

- 18.1 המציע יתחייב ויצהיר כחלק מההצעה, כי נכון למועד הגשת ההצעה, אין הוא יודע על כל מניעה חוקית שיש בה כדי להפריע למתן השירותים ע"פ הסכם זה.
- 18.2 המציע יתחייב ויצהיר כי אין הוא קשור ו/או מעורב, באופן ישיר או עקיף בכל עניין אחר שעשוי לעורר חשש לניגוד עניינים ביחס להתחייבויותיו מכוח ההסכם שיחתם עם שב"ס.
- 18.3 המציע יתחייב להימנע במשך כל תקופת ההסכם עם שב"ס מלקחת חלק ו/או להיות מעורב בכל עסקה ו/או עניין אחר שיש בו ו/או העלול ליצור מצב של חשש לניגוד עניינים בקשר למימוש המכרז.
- 18.4 מבלי לגרוע מכלליות האמור, על המציע הזוכה להודיע לשב"ס על הצעה שהוצעה לו ואשר יש בה משום חשש לניגוד עניינים כאמור. המציע הזוכה לא יתקשר בכל עניין העלול לעורר חשש לניגוד עניינים, אלא אם שב"ס יאשר, מראש ובכתב, כי אין לו התנגדות לכך.
- 18.5 שב"ס מביא בזאת לידיעת כל מציע את ההוראות הבאות: מבלי לגרוע מכלליות האמור, סוגיית ניגוד העניינים ככל שתעלה בכל שלב, תבחן על ידי הלשכה המשפטית בשירות בתי הסוהר בטרם שיבוצו של המציע שייבחר על ידי שב"ס לפרויקט מסוים.
- 18.6 ועדת המכרזים רשאית, בהתאם לשיקול דעתה הבלעדי, לפסול הצעה אשר נגועה בתכסיסנות פסולה ו/או חשש לחוסר תום לב מצד המציע.
- 18.7 מצ"ב כנספח ג' לפרק הנספחים נוסח מחייב לתצהיר להוכחת העדר מניעה חוקית או ניגוד עניינים בקשר למכרז.

19 סוד מסחרי או סוד עסקי

- 19.1 מבלי לגרוע משיקול דעתה של ועדת המכרזים וסמכותה על פי כל דין, נדרש המציע להצהיר במסגרת הצעתו מהו המידע הכלול בהצעתו אשר העיון בו על ידי מציעים אחרים עלול, לדעתו, לחשוף סוד מסחרי או סוד מקצועי שלו.
- 19.2 מובהר בזאת, חרף האמור לעיל, כי ועדת המכרזים בשב"ס רשאית, על פי שיקול דעתה הבלעדי והמוחלט, לקבוע אם אכן כל נתון ו/או מסמך כאמור, יעמוד או לא יעמוד לעיון מציע אחר, ואף אם צוין לגביו כי הינו סוד מסחרי או סוד מקצועי.
- 19.3 למען הסר ספק, מובהר כי לגבי כל מידע אשר לא צוין כאמור לעיל, כמהווה לדעת המציע סוד מסחרי או מקצועי יהיה המציע מנוע מלטעון שאין לחשפו בפני מציעים אחרים והמציע מותר בזאת על כל טענה כאמור.

חתימה וחותמת המציע

- 19.4 למען הסר ספק, מובהר בזאת, כי מציע שלא יצרף הצהרה בדבר סוד מסחרי או מקצועי כאמור, לא יהיה רשאי לצרפה לאחר הגשת הצעתו למכרז.
- 19.5 **מצ"ב בנספח י"ב לפרק ג' (נספחים) נוסח מחייב להצהרה אודות סוד מסחרי, עסקי או מקצועי.**

20 עסק בשליטת אישה

- 20.1 מציע שהוא "עסק בשליטת אישה" כהגדרתו בחוק חובת המכרזים תשנ"ב - 1992 ומעוניין כי תינתן לו העדפה בשל עובדה זו - יצרף להצעתו אישור ותצהיר כמשמעותם בסעיף 2' ב' לחוק חובת המכרזים, התשנ"ב - 1992.
- 20.2 **מצ"ב בנספחים ז' ו-ח' לפרק ג' (נספחים) נוסח מחייב לאישור רו"ח ותצהיר המחזיקה בשליטה במציע - בדבר עסק בשליטת אישה.**

21 העדפת תוצרת הארץ

- (סעיף זה רלוונטי לרכישת טובין בלבד).
- 21.1 תינתן העדפה להצעות לרכישת **טובין מתוצרת הארץ** בהתאם לדין ובכלל זה הוראות תקנות חובת המכרזים (העדפת תוצרת הארץ) התשנ"ה-1995 (להלן בסעיף זה: **התקנות**).
- 21.2 ההעדפה האמורה תינתן ככל שאינה סותרת התחייבות של המדינה באמנות בינלאומיות.
- 21.3 כתנאי לקבלת ההעדפה, על המציע לצרף להצעה אישור מאת רואה חשבון בדבר שיעור מחיר המרכיב הישראלי במחיר ההצעה באופן המעיד על עמידתו בתנאים המפורטים בתקנות באשר לכל פריט ופריט כמפורט בכתב הכמויות (לרבות ציון קבוצת הפריטים, מס"ד, מק"ט ושם הפריט).
- 21.4 מובהר, כי מציע שלא אישורים ומסמכים האמורים לעיל - לא יקבל העדפה כאמור.
- 21.5 למזמין עומדת הזכות לדרוש מאת המציע לפי בקשתו ובלוח הזמנים שיקבע כל מסמך נוסף שמצא לנכון טרם החלטה באשר למתן ההעדפה כאמור לעיל. לא מסר המציע למזמין את המסמכים הנוספים שנדרש להעביר בתוך לוח הזמנים שקבע המזמין - עלול הוא שלא לקבל כל העדפה כאמור.
- 21.6 זכה מציע בזכות העדפת תוצרת הארץ והעביר את הייצור לחו"ל - יהיה המזמין רשאי, בהתאם לשיקול דעתו, לבטל את זכיית המציע, לקנוס את המציע, לחלט את ערבות הביצוע ולהפסיק את ההתקשרות עמו.
- 21.7 **מצ"ב בנספחים ט'-י"א לפרק ג' (נספחים) נוסח מחייב להגשת בקשה להעדפת תוצרת הארץ ולהוכחת תנאיה.**

22 הגשת הצעה ע"י מלכ"ר

- 22.1 אם המציע הינו מוסד ללא כוונות רווח (לעיל ולהלן: **מלכ"ר**), הפטור ממע"מ, עליו לצרף להצעתו אישור המוכיח כי הינו מלכ"ר.
- 22.2 במקרה זה, לצורך השוואת הצעות, שב"ס יוסיף מע"מ לגופים שאינם מלכ"ר וכך תתבצע השוואת מרכיב המחיר בהצעות שתוגשנה במכרז זה.
- 22.3 מציע שהוא מלכ"ר מתחייב ומצהיר בעצם הגשת הצעתו כי הצעת המחיר מטעמו הנה סופית ומחולטת ותקפה לכל תקופת המכרז על הארכותיה (ויובהר: הארכות תקופת ההתקשרות במכרז נתונות להחלטתו הבלעדית של המזמין בהתאם לצרכיו), כי המזמין לא יידרש לשלם מע"מ עבור מרכיבי הצעת המחיר, וכי היה ויוטל מע"מ על מחיר ההצעה או איזה מחלקיו - ישולם המע"מ ע"י המציע ומבלי שיגולגל אל המזמין.
- 22.4 מציע שהוא מלכ"ר, ומבקש לשקלל את הצעת המחיר שלו כהצעה פטורה ממע"מ יחתום ויצרף להצעתו את כתב ההתחייבות המצורף לחוברת זו כנספח כ"א.

23 מחויבות של ספק חוץ

- 23.1 בהתאם לתקנות חובת המכרזים (חובת שיתוף פעולה תעשייתית), תשס"ז-2007 (להלן בסעיף זה: **"התקנות"**), ספק חוץ (קרי, יצרן, ספק או יבואן של טובין מיובאים, או ספק של עבודה שאינה מבוצעת בארץ - בין בעצמם ובין באמצעות אחרים), אם יזכה במכרז או בהתקשרות, יקיים שיתוף פעולה תעשייתי לפי התקנות, למעט אם ניתן פטור מלא או חלקי לענין זה מראש ע"י הרשות לשיתוף פעולה תעשייתי בפועלת במשרד התעשייה המסחר והתעסוקה.

24 אישורים ומסמכים להגשה לאחר זכיה

24.1 ביטוח

- 24.1.1 המציע מתחייב שאם יזכה במכרז יקיים ויבצע את דרישות הביטוח המפורטות בנספח ט"ז לפרק ג', המהווה חלק בלתי נפרד ממסמך זה.
- 24.1.2 כל הסתייגות/שאלת הבהרה לעניין דרישות הביטוח תובא לפני המועד האחרון לשאילת שאלות הבהרה כמפורט בפרק א'. לא יתקבלו שינויים מהותיים בדרישות הביטוח לאחר בחירת זוכה.

חתימה וחותמת המציע

- 24.1.3 מובהר כי המציע שהצעתו תיקבע כזוכה יתחייב להמציא לשירות בתי הסוהר העתקי פוליסות מאושרות וחתומות על ידי מבטחו או אישור קיום ביטוחים בחתימת מבטחו על ביצוע ביטוחים, במועד שלא יואחר מ- 7 (שבעה) ימי עבודה מיום קבלת ההודעה על זכייתו ובכל מקרה בטרם יחתום השב"ס על הסכם עמו בקשר למכרז דנא.
- 24.1.4 יודגש, כי אי הגשת העתקי פוליסות ו / או אישור קיום ביטוחים כאמור על ידי המציע הזוכה לעיל עד למועד האמור תקנה לשב"ס את הזכות להתקשר עם זוכה החלופי תחתיו.
- 24.1.5 המציע מתחייב כי ככל שיזכה במכרז – יעמדו כל פוליסות הביטוח בתוקפן לכל תקופת ההתקשרות במכרז, ותקופות ההארכה.
- 24.1.6 בהגשת הצעתו המציע ימלא ויחתום על התחייבותו לפי צרופה לנספח י"ז "כתב התחייבות לקיום דרישות ביטוח .

24.2 ערבות ביצוע

- 24.2.1 להבטחת מילוי כל התחייבויותיו של הזוכה על פי מסמכי המכרז וההסכם, יפקיד המציע- ככל שיזכה במכרז - בידי שב"ס, לאחר קבלת הודעת זכייה, ערבות בנקאית בהתאם לנוסח המצ"ב. (להלן: **ערבות הביצוע**).
- 24.2.2 ערבות הביצוע תתקבל מבנק בארץ או מחברת ביטוח ישראלית שברשותה רישיון לעסוק בביטוח על פי חוק הפיקוח על שירותים פיננסיים (ביטוח), תשמ"א-1981.
- 24.2.3 ערבות הביצוע תהיה חתומה על ידי נציג מורשה חתימה של המוסד הבנקאי/חברת הביטוח.
- 24.2.4 ערבות ביצוע מחברת ביטוח תהיה חתומה על ידי החברה עצמה ולא על ידי סוכן הביטוח שלה.
- 24.2.5 ערבות הביצוע תהיה אוטונומית בלתי מותנית, לא צמודה למדד וניתנת לגבייה על פי דרישה חד צדדית של שב"ס.
- 24.2.6 ערבות הביצוע תהיה בשיעור של 5% מאומדן שווי ההתקשרות (כולל מע"מ), כפי שיקבע ע"י שב"ס מעת לעת וזאת בכל עת שתוארך תקופת ההתקשרות, בהתאם לאומדן עתידי של ההתקשרות. הערבות תהיה בתוקף עד למועד שיקבע לפי שיקול דעת שב"ס.
- 24.2.7 ועדת המכרזים תהיה רשאית להקטין את שיעור הערבות, או להגדיל את שיעור הערבות במקרים חריגים ומנימוקים שיירשמו בפרוטוקול.
- 24.2.8 הערבות תשמש כביטחון לקיום התחייבויות הזוכה במכרז.
- 24.2.9 לאחר שהזוכה במכרז יגיש את ערבות הביצוע, תוחזר לו ערבות המכרז שהגיש עם הצעתו (אם נדרש).
- 24.2.10 יובהר כי מילוי הדרישות הנ"ל מהווה תנאי מוקדם להתקשרות. לא הפקיד המציע הזוכה במכרז ערבות ביצוע כנדרש ובמועד או לא מילא תנאי אחר מהדרישות הנ"ל, יחשב הדבר כאי מילוי התחייבויותיו לפי המכרז זה ושב"ס יהיה רשאי לחלט את ערבות המכרז, זאת בנוסף לכל סעד אחר העומד לו לפי כל דין.
- 24.2.11 את המסמכים והאישורים לאחר הזכייה יש להציג עד 7 ימים מיום קבלת הודעת הזכייה.
- 24.2.12 אי הגשת ערבות הביצוע במועד האמור תקנה לשב"ס את הזכות להתקשר עם זוכה החלופי.
- 24.2.13 מצ"ב **בנספח י"ג נוסח ערבות ביצוע** בהתאם להוראת חשכ"ל מס' 7.7.1.1.

24.3 התחייבות לעבודה בפורטל הספקים

- 24.3.1 המציע הזוכה במכרז יידרש, בכפוף לשיקול דעתו של המזמין, להגיש דיווחים וחשבונות הנדרשים לצורך תשלום עבור עבודתו, במסגרת פורטל הספקים הממשלתי, בשים לב להוראות התכ"מ והנחיות החשב הכללי הרלוונטיות ויחתום על חוזה שימוש בפורטל הספקים, כמפורט בנספח י"ז למסמכי המכרז, על כל צרופותיו, לחילופין ימציא אישור כספק העושה שימוש בפורטל הספקים.
- 24.3.2 המציע הזוכה יישא בכלל העלויות הכרוכות בהתחברות לפורטל הספקים הממשלתי.
- 24.4 יובהר כי מילוי הדרישות הנ"ל מהווה תנאי מוקדם להתקשרות. לא הפקיד המציע הזוכה במכרז להמציא ערבות ביצוע כנדרש ובמועד או לא מילא תנאי אחר מהדרישות הנ"ל, יחשב הדבר כאי מילוי התחייבויותיו לפי מכרז זה ושב"ס יהיה רשאי לחלט את הערבות שהוגשה, וזאת בנוסף לכל סעד אחר העומד לו לפי כל דין.
- 24.5 את המסמכים והאישורים לאחר הזכייה יש להציג עד 7 ימים מיום קבלת הודעת הזכייה.
- 24.6 אי הגשת ערבות הביצוע במועד האמור תקנה לשב"ס את הזכות להתקשר עם הזוכה החלופי.
- 24.7 מצ"ב בנספח י"ג נוסח ערבות ביצוע בהתאם להוראת חשכ"ל מס' 7.7.1.1.

פרק ב' - תנאי סף להשתתפות במכרז

ההשתתפות במכרז מותנית בעמידה בכל אחד מהתנאים המפורטים להלן. מציע שלא יעמוד באיזה מתנאי המכרז - הצעתו תיפסל.

1. תנאי סף מנהליים

- 1.1 המציע נדרש לעמוד בתנאי הסף המפורטים להלן ולצרף את המסמכים המפורטים להלן:
- 1.1.1 המציע הינו תאגיד או עוסק מורשה אשר רשום בישראל על פי כל הוראות הדין הנוגעות לעניין.
- 1.1.2 להוכחת עמידה בתנאי זה יצרף המציע להצעתו תעודות רלוונטיות. ככל שהמציע הנו חברה או שותפות רשומה – לא עומד לחובתו חוב אגרה שנתית לשנים שקדמו לשנה בה מוגשת ההצעה. אם המציע הנו חברה – לא מצוין בנסח החברה שהיא חברה מפרת חוק או שהיא בהתראה לפני רישום כחברה מפרת חוק. להוכחה יצרף המציע נסח חברה/שותפות עדכני מרשות התאגידים. הנסח יהיה עדכני לכל המאוחר עד לחודש ימים לפני מועד האחרון להגשת ההצעות במכרז. (את הנסח ניתן להפיק דרך אתר האינטרנט (מרשתת) של רשות התאגידים, שכתובתו: Taagidim.justice.gov.il, בלחיצה על הכותרת "הפקת נסח חברה" (אם המציע הינו חברה או שותפות)). יש להגיש נסח מלא.
- 1.1.3 המציע מנהל פנקסי חשבונות ורשומות לפי חוק עסקאות גופים ציבוריים, תשל"ו-1976. להוכחת עמידה בתנאי זה יצרף המציע אישור מפקיד שומה מרשה/רואה חשבון/יועץ מס, המעיד על ניהול פנקסי חשבונות ורשומות, וכן אישור על ניכוי מס במקור.
- 1.1.4 המציע יצרף להצעתו תצהיר מציע כנוסחו בנספח א' לפרק זה, הכולל את פרטי המציע, איש קשר בנושא המכרז, פירוט בעלי זכות החתימה ופרטי חשבון הבנק של המציע.
- 1.1.5 המציע יצרף להצעתו תצהיר בדבר היעדר הרשעות בעבירות לפי חוק עובדים זרים, התשנ"א-1991 והיעדר הרשעות בעבירות לפי חוק שכר מינימום, התשמ"ז-1987. להוכחת עמידה בתנאים אלה זה יצרף המציע תצהיר בהתאם לנוסח המצורף כנספח ב' לפרק זה.
- 1.1.6 היעדר מניעה חוקית או ניגוד עניינים בקשר להגשת הצעות או להתקשרות במכרז (כאמור בסעיף 18)
- 1.1.7 להוכחת עמידה בתנאי זה יצרף המציע תצהיר בנוסח המצורף כנספח ג' לפרק זה. המציע לא תיאם הצעות בקשר לנושא מכרז זה
- 1.1.8 להוכחת עמידה בתנאי זה, יצרף המציע תצהיר בהתאם לנוסח המצורף כנספח ד' לפרק זה. המציע הנו ישות משפטית פעילה שאינו מצוי בהליכי פשיטת רגל ו/או פירוק ו/או כינוס נכסים ו/או חדלות פירעון ו/או בקשה להקפאת הליכים שעלולים לפגוע בתפקודו ככל שיזכה במכרז ולא מתנהלת נגדו תביעה או הליך משפטי כלשהו העלולים לפגוע בתפקודו ככל שיזכה במכרז.
- 1.1.9 להוכחת עמידה בתנאי זה יצרף המציע תצהיר בהתאם לנוסח המצורף כנספח ה' לפרק זה. התחייבות לשמירת סודיותו של כל מידע הקשור בשב"ס שיוודע למציע לו בקשר להתקשרות במכרז.
- 1.1.10 כהוכחה לעמידה בתנאי זה יצרף המציע התחייבות לשמירת סודיות בהתאם לנוסח המצורף כנספח ו' לפרק זה.
- 1.1.10 הצהרה בדבר סוד מסחרי, עסקי או מקצועי (כאמור בסעיף 19)
- 1.1.11 לתמיכה בטענת המציע בדבר סוד מסחרי או סוד מקצועי יצרף המציע הצהרה בדבר סוד מסחרי או מקצועי בהתאם לנוסח המצורף כנספח י"ד לפרק זה.
- 1.1.11 תצהיר המאומת על ידי עורך דין בדבר העסקת עובדים עם מוגבלות בהתאם לחוק עסקאות גופים ציבוריים (תיקון מס' 10 והוראת שעה) התשע"ו 2016 ולחוק שוויון זכויות לאנשים עם מוגבלות, התשנ"ח-1998, בהתאם לנוסח המצורף לחוברת מכרז זה כנספח כ'

2. תנאי סף המקצועיים

המציע נדרש לעמוד גם בתנאי הסף המצטברים כמפורט להלן, ולצרף כהוכחה לכך את המסמכים המפורטים להלן:

2.1 המציע הוא קבלן רשום בפנקס הקבלנים על פי חוק רישום קבלנים לעבודות הנדסה בנאיות, התשכ"ט – 1969 בסיווג ב' 3 והוא מוכר לביצוע עבודות ממשלתיות בסיווג זה. (לפי חוק רישוי עסקים תשע"ג 2013).
להוכחת תנאי זה יצרף המציע:

א. העתק אישור מרשם הקבלנים- משרד הבינוי והשיכון המעיד על סיווג הקבלן.
ב. העתק תעודת רישום מטעם הוועדה הבין משרדית למסירת עבודות לקבלנים במנהלת רישום קבלנים מוכרים, המעיד כי המציע מוכר לביצוע עבודות ממשלתיות בסיווג זה.
2.2 המציע ביצע בשנים 2015-2020 לפחות 10 פרויקטים נשוא המכרז ברחבי הארץ הכוללים את הציוד המוצע במכרז.

להוכחת התנאי יעביר תצהיר מנכ"ל (נספח ט"ו לפרק ג') בו ירשמו שמות לפחות 5 לקוחות תוך ציון כתובות של הלקוחות לרבות מספרי טלפון ואנשי קשר.
2.3 למציע צוות טכנאים בפריסה ארצית (אזור צפון מרכז ודרום) הכולל לפחות 2 טכנאים בכל צוות בעלי השכלה של תעודת גמר של טכנאי מיזוג אוויר / מכונות או תעודת גמר של קורס של התקנה ושירות למתקני קירור ומיזוג, לפחות.

להוכחת תנאי זה יצרף המציע תצהיר מנכ"ל (נספח ט"ו לפרק ג') בו יציין את שמות הטכנאים והשכלתם וכן יצרף המציע אישורי השכלה.

2.4 **השתתפות בכנס קבלנים היא חובה ומהווה תנאי להשתתפות במכרז. מקום מפגש: כניסה ראשית לכלא עופר.**

מועד המפגש: בתאריך 01/12/2020 שעה 10:00 בבוקר.

מציע המעוניין להשתתף בכנס קבלנים נדרש להעביר פרטי החב', שם מלא, ת.ז לכתובות הדוא"ל הבאות שלהלן: ZoharZ@ips.gov.il shiranb@ips.gov.il.

3. אופן הגשת ההצעה

3.1 המציע נדרש להגיש את מסמכי ההצעה כשהם חתומים בחותמת מקורית וחתומת מורשה חתימה של המציע.

3.2 כל מסמכי ההצעה יוגשו ע"י המציע כשהם מאוגדים בצורה מסודרת (לדוגמא בכריכה).

3.3 לכל מסמך המצורף להצעה שאינו כתוב בשפה העברית, יצרף לו המציע תרגום מקצועי.

רשימת מסמכים מצורפים (צ'ק ליסט)

להלן רשימת המסמכים הנדרשים להגשה במסגרת ההצעה :

יש לסמן להלן ב"√" להלן את המסמכים המצורפים.

(יובהר שככל שנדרש במסגרת המכרז צירפו של מסמך נוסף שלא רשום להלן, על המציע להוסיף את שם המסמך בכתב יד וסמן את הגשתו במסגרת ההצעה).

- תעודות המאשרות שהמציע הינו תאגיד או עוסק מורשה הרשום בישראל
- נסח חברה/שותפות עדכני מרשות התאגידים (ככל שהמציע הנו חברה או שותפות)
- אישור ניהול פנקסי חשבונות ורשומות
- אישור ניכוי מס במקור
- כל מסמכי המכרז חתומים בחתימת יד וחותמת המציע
- כל הנספחים מלאים וחתומים
- ההסכם** המצורף למכרז – כאשר מולאו בו כל הפרטים הנדרשים ונחתם ע"י המציע במקומות המיועדים לכך.
- כלל הודעות התיקון למכרז, אם פורסמו כאלה
- העתק אישור מרשם הקבלנים- משרד הבינוי והשיכון המעיד על סיווג הקבלן.
- העתק תעודת רישום מטעם הוועדה הבין משרדית למסירת עבודות לקבלנים במנהלת רישום קבלנים מוכרים, המעיד כי המציע מוכר לביצוע עבודות ממשלתיות בסיווג זה .
- אישורי השכלה עבור כל אחד מאנשי הצוות כנדרש בתנאי הסף

חתימה וחותמת המציע _____

פרק ג' – נספחים

- נספח א' - תצהיר המציע
- נספח ב' - תצהיר בדבר היעדר הרשעות בגין העסקת עובדים זרים ושכר מינימום
- נספח ג' - תצהיר אודות היעדר מניעה חוקית או ניגוד עניינים
- נספח ד' - תצהיר בדבר אי תיאום הצעות במכרז
- נספח ה' - תצהיר בדבר סטאטוס משפטי
- נספח ו' - כתב התחייבות לשמירה על סודיות
- נספח ז' - תצהיר המחזיקה בשליטה על עסק בשליטת אישה
- נספח ח' – אישור רו"ח בדבר עסק בשליטת אישה
- נספח ט' - הצהרה על טובין מתוצרת הארץ
- נספח י"א - אישור רואה חשבון בדבר שיעור מחיר המרכזי הישראלי במחיר ההצעה
- נספח י"ב – הצהרה בדבר סוד מסחרי, עסקי או מקצועי
- נספח י"ג – נוסח ערבות ביצוע
- נספח י"ד - תנאי ביטחון והצהרת הספק
- נספח ט"ו – תצהיר מנכ"ל בדבר תנאי סף מקצועיים
- נספח ט"ז – נספח ביטוח
- נספח י"ז – חוזה שימוש בפורטל ספקים
- נספח י"ח - כתב התחייבות של מלכ"ר במכרז
- נספח כ' - תצהיר בדבר העסקת אנשים עם מוגבלות
- נספח כ"א - נספח זמן חירום

נספח א'

תצהיר המציע

אני הח"מ _____ ת.ז. _____ המוסמך/ת להצהיר בשם _____ (להלן: המציע) המבקש להתקשר במכרז שמספרו בכותרת, ולאחר שהוזהרתי כי עלי לומר את האמת וכי אהיה צפוי/ה לעונשים הקבועים בחוק אם לא אעשה כן, מצהיר/ה בזה בשם המציע כדלקמן:

- קראתי את כל תנאי המכרז ומסמכיו והם מקובלים על המציע ומהווים חלק בלתי נפרד מהצעתי.
- המחירים הכלולים בהצעת המציע הינם קבועים וסופיים.
- אם המציע יפר התחייבויותיו האמורות במסמכי המכרז, שבי"ס יהיה זכאי לכל סעד עפ"י דין.
- כל המסמכים המצורפים להצעה הנם על שם המציע ופרטיו כמצוין להלן:

פרטי המציע

שם המציע	מס' (עוסק מורשה / ח.פ./ע.ר. וכד')	כתובת
שם איש הקשר	@ דוא"ל	מס' פקס
	מס' טלפון	מס' טלפון נייד

בעלי זכות חתימה

בעלי זכות החתימה בשם המציע הם:
א. _____ ; ב. _____ ; ג. _____ ; ד. _____

פרטי חשבון הבנק של המציע

שם ומספר הבנק	מספר סניף	מספר חשבון	כתובתו
---------------	-----------	------------	--------

שם _____ תפקיד _____ חתימה _____

אישור עורך/ת הדין

אני הח"מ, _____, עו"ד, מאשר/ת כי ביום _____ הופיע/ה בפני במשרדי אשר בכתובת _____ מר/גב' _____ שזיהה/תה עצמו/ה על ידי ת.ז. _____ /המוכר/ת לי באופן אישי, ואחרי שהוזהרתי/ה כי עליו/ה להצהיר אמת וכי ת/יהיה צפוי/ה לעונשים הקבועים בחוק אם לא ת/יעשה כן, חתם/ה בפני על התצהיר דלעיל.

תאריך _____ מס' רישיון _____ חתימה וחותמת עו"ד _____

חתימה וחותמת המציע

תצהיר בדבר היעדר הרשעות בקשר להעסקת עובדים זרים ולהעסקה בשכר מינימום

אני הח"מ _____ ת.ז. _____ המוסמך/ת לתת תצהיר זה בשם _____ (להלן: **המציע**) המבקש להתקשר במכרז שמספרו בכותרת, ולאחר שהוזהרתי כי עלי לומר את האמת וכי אהיה צפוי/ה לעונשים הקבועים בחוק אם לא אעשה כן, מצהיר/ה בזה בשם המציע כדלקמן:

בתצהירי זה, משמעותו של המונח "בעל זיקה" כהגדרתו בחוק עסקאות גופים ציבוריים התשל"ו-1976 (להלן: "**חוק עסקאות גופים ציבוריים**"). אני מאשר/ת שהוסברה לי משמעות מונח זה ואני מבין/ה אותו.

משמעותו של המונח "עבירה" – עבירה לפי חוק עובדים זרים (איסור העסקה שלא כדין והבטחת תנאים הוגנים), התשנ"א-1991 או לפי חוק שכר מינימום התשמ"ז-1987, ולעניין עסקאות לקבלת שירות כהגדרתו בסעיף 2 לחוק להגברת האכיפה של דיני העבודה, התשע"ב-2011, גם עבירה על הוראות החיקוקים המנויות בתוספת השלישית לאותו חוק.

המציע הינו עוסק מורשה או תאגיד הרשום בישראל.

(סמן X במשבצת המתאימה)

- המציע ובעל זיקה אליו **לא הורשעו** ביותר משתי עבירות עד למועד האחרון להגשת ההצעות (להלן: "**מועד להגשה**").
- המציע או בעל זיקה אליו **הורשעו** בפסק דין ביותר משתי עבירות **וחלפה שנה אחת** לפחות ממועד ההרשעה האחרונה ועד למועד ההגשה.
- המציע או בעל זיקה אליו **הורשעו** בפסק דין ביותר משתי עבירות **ולא חלפה שנה אחת** לפחות ממועד ההרשעה האחרונה ועד למועד ההגשה.
- זה שמי, להלן חתימתי ותוכן תצהירי דלעיל אמת.**

_____ שם
_____ חתימה

אישור עורך הדין

אני הח"מ _____, עו"ד מאשר/ת כי ביום _____ הופיע/ה בפני במשרדי אשר ברחוב _____ בישוב _____ מר/גב' _____ שזיהה/תה עצמו/ה על ידי ת.ז. _____ / המוכר/ת לי באופן אישי, ואחרי שהזהרתיו/ה כי עליו/ה להצהיר אמת וכי יהיה/תהיה צפוי/ה לעונשים הקבועים בחוק אם לא יעשה/תעשה כן, חתם/ה בפני על התצהיר דלעיל.

_____ תאריך
_____ מספר רישיון
_____ חתימה וחותמת

_____ חתימה וחותמת המציע

תצהיר אודות היעדר מניעה חוקית או ניגוד עניינים

אני הח"מ _____ ת.ז. _____ המוסמך/ת לתת תצהיר זה בשם _____ (להלן: **המציע**) המבקש להתקשר במכרז שמספרו בכותרת, ולאחר שהוזהרתי כי עלי לומר את האמת וכי אהיה צפוי/ה לעונשים הקבועים בחוק אם לא אעשה כן, מצהיר/ה בזה בשם המציע כדלקמן:

1. נכון למועד עריכת תצהירי זה, אינני יודע על מניעה חוקית כלשהי, שיש בה כדי למנוע ממני לבצע את השירותים הנדרשים נשוא מכרז זה. ואינני קשור ו/או מעורב, באופן ישיר או עקיף, בכל צורה או דרך, בכל עניין אחר, שיש בו חשש ממשי לניגוד עניינים, ביחס להתחייבויותי על-פי מכרז זה.
2. כמו כן הנני מתחייב כי במהלך כל תקופת ההתקשרות לא להתקשר בנושאים שיש בהם משום ניגוד עניינים כאמור. במקרה בו יהיה ספק בדבר קיומו של ניגוד עניינים, אבקש את הסכמת השב"ס, מראש ובכתב, להתקשרות.
3. מבלי לגרוע מכלליות האמור, ידוע לי כי עלי לדווח מראש לשב"ס או לנציג מטעמו על כל כוונה שלי, של מי מעובדי, להתקשר עם כל גורם כאמור בתצהיר זה, ולפעול בהתאם להוראותיו בעניין. השב"ס רשאי לא לאשר התקשרות כאמור או לתת הוראות אחרות שיבטיחו העדר ניגוד עניינים, ואני מתחייב לפעול בהתאם להוראות אלו.
4. להלן מפורטים כל הקשרים המקצועיים, העסקיים והאישיים עם גורמים אחרים העלולים ליצור ניגוד אינטרסים עם מתן שירותים לשירות בתי הסוהר, בהתאם להצעה זו (לעניין זה יש לפרט גם קשרים של בני משפחה או תאגידים):

- א. _____
- ב. _____
- ג. _____
- ד. _____

שם	תפקיד	חתימה
----	-------	-------

אישור עורך/ת הדין

אני הח"מ, _____, עו"ד מאשר/ת כי ביום _____ הופיעה בפני במשרדי אשר ברחוב _____ בישוב _____ מר/גב' _____ שזיהה/תה עצמו/ה על ידי ת.ז. _____ /המוכר/ת לי באופן אישי, ואחרי שהוזהרתי/ה כי עליו/ה להצהיר אמת וכי ת/יהיה צפוי/ה לעונשים הקבועים בחוק אם לא ת/יעשה כן, חתם/ה בפני על התצהיר דלעיל.

תאריך	מס' רישיון	חתימה וחותמת עו"ד
-------	------------	-------------------

חתימה וחותמת המציע

נספח ד'

תצהיר בדבר אי תיאום הצעות במכרז

אני הח"מ _____ ת.ז. _____ המוסמך/ת לתת תצהיר זה בשם _____ (להלן: המציע) המבקש להתקשר במכרז שמספרו בכותרת, ולאחר שהוזהרתי כי עלי לומר את האמת וכי אהיה צפוי/ה לעונשים הקבועים בחוק אם לא אעשה כן, מצהיר/ה בזה בשם המציע כדלקמן:

1. אני נושא המשרה אשר אחראי מטעם המציע להצעה המוגשת במכרז זה.
2. בכוונתי להשתמש, במסגרת הצעה זו בקבלני המשנה המפורטים להלן (יש לפרט את שם קבלן/ספק המשנה ופרטי יצירת קשר עימו):

שם קבלן המשנה	התחום בו ניתנת קבלנות המשנה	פרטי יצירת קשר

3. המחירים ו/או הכמויות אשר מופיעים בהצעה זו הוחלטו על ידי המציע באופן עצמאי, ללא התייעצות, הסדר או קשר עם מציע או עם מציע פוטנציאלי אחר (למעט קבלני המשנה אשר צוינו בסעיף 2 לעיל).
4. המחירים ו/או הכמויות המופיעים בהצעה זו לא הוצגו בפני כל אדם או תאגיד אשר מציע הצעות במכרז זה או תאגיד אשר יש לו את הפוטנציאל להציע הצעות במכרז זה (למעט קבלני המשנה אשר צוינו בסעיף 2 לעיל).
5. המציע לא הניא ולא היה מעורב בניסיון להניא מתחרה אחר מלהגיש הצעות במכרז זה.
6. המציע לא גרם ולא היה מעורב בניסיון לגרום למתחרה אחר להגיש הצעה גבוהה או נמוכה יותר מהצעתו במכרז זה.
7. המציע לא גרם ולא היה מעורב בניסיון לגרום למציע אחר או למציע פוטנציאלי להגיש הצעה בלתי תחרותית מכל סוג שהוא.
8. ההצעה בתום לב ולא בעקבות הסדר או דין ודברים עם מתחרה או מתחרה פוטנציאלי במכרז זה.

יש לסמן X במשבצת המתאימה

- מציע ההצעה לא נמצא כרגע תחת חקירה בחשד לתיאום במכרז.
- מציע ההצעה נמצא תחת חקירה בחשד לתיאום במכרז. יש לפרט:

מציע ההצעה הורשע בקשר לתיאום במכרז. יש לפרט:

9. המציע מודע לכך שהעונש על תיאום במכרז עשוי להגיע עד חמש שנות מאסר בפועל לפי סעיף 47א לחוק ההגבלים העסקיים, תשמ"ח-1988.

חתימה

שם המצהיר

שם המציע

אישור עורך/ת הדין

אני הח"מ, _____, עו"ד מאשר/ת כי ביום _____ הופיעה בפני במשרדי אשר ברחוב _____ בישוב _____ מר/גב' _____ שזיהה/תה עצמו/ה על ידי ת.ז. _____ /המוכר/ת לי באופן אישי, ואחרי שהזהרתי/ה כי עליו/ה להצהיר אמת וכי ת/יחיה צפוי/ה לעונשים הקבועים בחוק אם לא ת/יעשה כן, חתם/ה בפני על התצהיר דלעיל.

חתימת עורך דין

חותמת ומס' רישיון עו"ד

תאריך

חתימה וחותמת המציע

תצהיר בדבר סטאטוס משפטי

אני הח"מ _____ ת.ז. _____ המוסמך/ת לתת תצהיר זה בשם _____ (להלן: **המציע**) המבקש להתקשר במכרז שמספרו בכותרת, ולאחר שהוזהרתי כי עלי לומר את האמת וכי אהיה צפוי/ה לעונשים הקבועים בחוק אם לא אעשה כן, מצהיר/ה בזה בשם המציע כדלקמן:

המציע הנו ישות משפטית פעילה, ואינו מצוי בהליכי פשיטת רגל, פירוק, כינוס נכסים, חדלות פירעון, בקשה להקפאת הליכים או הליך משפטי כלשהו העלולים לפגוע בתפקודו ו/או בעמידה בהתחייבויותיו ככל שיזכה במכרז.

חתימה

תפקיד

שם

אישור עורך/ת הדין

אני הח"מ, _____, עו"ד מאשר/ת כי ביום _____ הופיע/ה בפניי במשרדי אשר ברחוב _____ בישוב _____ מר/גב' _____ שזיהה/תה עצמו/ה על ידי _____ ת.ז. _____ /המוכר/ת לי באופן אישי, ואחרי שהוזהרתי/וה כי עליו/ה להצהיר אמת וכי ת/יהיה צפוי/ה לעונשים הקבועים בחוק אם לא ת/יעשה כן, חתם/ה בפני על התצהיר דלעיל.

חתימת עורך דין

חותמת ומס' רישיון עו"ד

תאריך

_____ חתימה וחותמת המציע

כתב התחייבות לשמירה על סודיות

אני הח"מ _____ ת.ז. _____ המוסמך/ת להצהיר ולהתחייב בשם _____ (להלן: **המציע**) המבקש להתקשר במכרז שמספרו בכותרת, ולאחר שהוזהרתי כי עלי לומר את האמת וכי אהיה צפוי/ה לעונשים הקבועים בחוק אם לא אעשה כן, מצהיר/ה ומתחייב/ת בזה בשם המציע כדלקמן:

1. לשמור בסוד כל ידיעה שתגיע אל המציע או מי מטעמו עקב התקשרות המציע במכרז ולא להעביר, למסור או להביא לידיעת כל אדם או גוף כל ידיעה (לרבות בדבר סדרי בית הסוהר, שמירה בו, פרטי סוהרים ואסירים) שתגיע אלי בקשר עם ביצוע ההסכם, במהלך או אגב ביצועו, לפני תחילתו או לאחר מכן.
2. מתחייב בזה שהמציע וכל מי מטעמו לא יגלה ו/או לא ימסור לשום אדם או גוף, כל מידע ו/או אינפורמציה הנוגעים לשב"ס או הקשורים במישרין ו/או בעקיפין בשב"ס, רכוש, עסקו, ענייניו, לקוחותיו, ספקיו ואנשים או הגופים הקשורים בו או הבאים עימו במגע, וזאת בין שהסודות ו/או אינפורמציה האמורים הגיעו אלי כתוצאה מהתקשרותי עם השב"ס עפ"י הסכם זה ובין שהגיעו לידיעתי בכל אופן שהוא.
3. המציע וכל מי מטעמו ישמע להוראות הסוהרים ועובדים אחרים של שרות בתי הסוהר כל עת שהותו בתחום בית הסוהר או בסביבתו.
4. המציע וכל מי מטעמו לא יצור קשר עם אסיר כלשהוא מעבר לדרוש לשם ביצוע התחייבויות המציע במכרז.
5. המציע וכל מי מטעמו לא יכניס, יוציא, יעביר או ימסור בכל דרך שהיא ל/בתחום בית הסוהר, כל חפץ/חומר (לרבות מסמך, כסף, נייר, מזון וכל חומר אחר בכל צורה שהיא) בלא שבדבר הותר מפורשות על ידי מנהל בית הסוהר או מי שהוסמך לכך על ידו.
6. המציע וכל מי מטעמו לא יגלה, יראה או ימסור לשום אדם או גוף כל סוד מידע או אינפורמציה הנוגעים לשב"ס או הקשורים במישרין או בעקיפין בשב"ס, רכוש, עסקו, ענייניו, לקוחותיו, ספקיו ואנשים או הגופים הקשורים בו או הבאים עמו במגע, וזאת בין שהסוד, המידע או האינפורמציה האמורים הגיעו אליו כתוצאה מהתקשרותנו עם השב"ס עפ"י המכרז זה ובין שהגיעו לידיעתו בכל אופן שהוא.
7. ידוע לי, כי אי מילוי התחייבויותי הנ"ל מהווה עבירה לכאורה על פרק ז', סימן ה, לחוק העונשין, התשל"ז - 1977 וכי אהיה צפוי לעונשים הקבועים בחוק בגין אי מילוי ההתחייבויות.

שם	תפקיד	חתימה
----	-------	-------

חתימה וחותמת המציע

תצהיר המחזיקה בשליטה על עסק בשליטת אישה

אני הח"מ _____ מס' ת.ז. _____ מצהירה
בזאת כי העסק מציע ההצעה _____ נמצא בשליטתי בהתאם לסעיף 2ב'
לחוק חובת המכרזים התשנ"ב – 1992 .

_____ חתימה

_____ שם מלא

אישור עורך/ת הדין

אני הח"מ, _____, עו"ד מאשר/ת כי ביום _____ הופיע/ה בפני במשרדי אשר
ברחוב _____ בישוב _____ מר/גב' _____ שזיהה/תה עצמו/ה על ידי
ת.ז. _____ /המוכר/ת לי באופן אישי, ואחרי שהזהרתיו/ה כי עליו/ה להצהיר אמת
וכי ת/יהיה צפוי/ה לעונשים הקבועים בחוק אם לא ת/יעשה כן, חתם/ה בפני על התצהיר דלעיל.

_____ חתימת עורך דין

_____ חותמת ומס' רישיון עו"ד

_____ תאריך

_____ חתימה וחותמת המציע

אישור רו"ח בדבר עסק בשליטת אישה

אני רו"ח _____ מאשר בזאת כי העסק _____ (להלן: המציע) הינו בשליטת אישה כהגדרתו בסעיף 2 ב' לחוק חובת המכרזים, התשנ"ב – 1992

המחזיקה בשליטה במציע _____ הינה:

שם מלא _____ מס' ת.ז. _____

ולראיה באתי על החתום:

תאריך _____ שם רו"ח _____ חתימה וחותמת רו"ח _____

חתימה וחותמת המציע _____

*אישור זה רלוונטי למכרזי רכישת טובין בלבד

הצהרה על טובין מתוצרת הארץ

אני הח"מ _____, ת.ז. _____, המוסמך להצהיר בשם המציע, מצהיר בזאת כדלקמן:

הטובין מושא ההצעה הם טובין מתוצרת הארץ כמשמעם בתקנות חובת המכרזים (העדפת תוצרת הארץ), תשנ"ה-1995;

מדובר בטובין שיוצרו בישראל או באזור (כמשמעו בחוק חובת מכרזים תשנ"ב-1992) בידי יצרן שהוא אזרח ישראל או תושב קבע בישראל, או תאגיד הרשום בישראל, ומחיר המרכיב הישראלי בהם מהווה 35% לפחות ממחיר ההצעה.

שם	תפקיד	חתימה וחותמת
----	-------	--------------

חותמת משרד רו"ח לשם זיהוי בלבד לצורך נספח י"א .

_____ חתימה וחותמת המציע

הצהרה בדבר סוד מסחרי, עסקי או מקצועי

אני הח"מ _____, ת.ז. _____, המוסמך להצהיר בשם המציע, מצהיר בזאת כדלקמן:

1. הנני מצהיר ומאשר שקראתי והבנתי את כל התנאים המפורטים והנדרשים במסמכי המכרז הנ"ל על כל נספחיו וצרופותיו, ומתחייב בזה למלא אחר כל התנאים והדרישות לשביעות רצונכם המלאה.
2. להלן העמודים/ הנתונים / המסמכים הכלולים בהצעתי אשר העיון בהם על ידי מציעים האחרים עלול, לחשוף סוד מסחרי או סוד מקצועי וכך הנימוק למניעת החשיפה:

- א. _____
—
- ב. _____
—
- ג. _____
—
- ד. _____
—

3. ידוע לי כי ועדת המכרזים בשב"ס רשאית, על פי שיקול דעתה הבלעדי והמוחלט, לקבוע אם אכן כל נתון ו/או מסמך כאמור, יעמוד או לא, לעיון המציע האחר מחמת סודיות מסחרית או סודיות מקצועית.
4. ידוע לי כי לגבי כל מידע, אשר לא צוין כאמור לעיל, כמהווה לדעתי סוד מסחרי או מקצועי אהיה מנוע מלטעון, שאין לחשפו בפני מציעים אחרים ואני מוותר בזאת על כל טענה כאמור.
5. ידוע לי כי נתונים בהצעתי הנוגעים לעלויות ולהוכחת עמידה בדרישות הסף, אינם חסויים, הכל בכפוף לאמור במכרז.
6. אני מצהיר בזאת כי ידוע לי שכל המסמכים המצורפים להצעתנו זו וחתומים על ידי מהווים חלק בלתי נפרד מהסכם ההתקשרות שיחתם באם נזכה במכרז, ויש לראותם כמשלימים אותו ואולם, בכל מקרה של ניגוד בין תנאי כלשהו המופיע במסמכים האמורים, המצורפים להצעה זו, ובין תנאי כלשהו המופיע בהסכם, תהיה עדיפות לתנאי המופיע בהסכם.

שם _____ תפקיד _____ חתימה וחותמת _____

חתימה וחותמת המציע _____

נספח י"ג - נוסח כתב ערבות

שם הבנק/חברת הביטוח: _____

מס' הטלפון: _____

מס' הפקס: _____

כתב ערבות

לכבוד ממשלת ישראל / שירות בתי הסוהר

הנדון: ערבות מס' _____

אנו ערבים בזה כלפיכם לסילוק כל סכום עד לסך _____

(במילים: _____)

אשר תדרשו מאת: _____ (להלן "החייב")

בקשר עם מכרז/הזמנה/חוזה _____

אנו נשלם לכם את הסכום הנ"ל תוך 15 יום מתאריך דרישתכם הראשונה שנשלחה אלינו במכתב בדואר רשום או במסירה ידנית, מבלי שתהיו חייבים לנמק את דרישתכם ומבלי לטעון כלפיכם טענת הגנה כל שהיא שיכולה לעמוד לחייב בקשר לחיוב כלפיכם, או לדרוש תחילה את סילוק הסכום האמור מאת החייב.

ערבות זו תהיה בתוקף עד תאריך _____

דרישה עפ"י ערבות זו יש להפנות לסניף הבנק/חב' הביטוח שפרטיה להלן:

- שם הבנק/חב' הביטוח _____
- מס' הבנק ומס' הסניף _____
- כתובת סניף הבנק/חברת הביטוח _____

הערבות אינה ניתנת להעברה או להסבה.

_____ חתימה וחותמת

_____ שם מלא

_____ תאריך

_____ חתימה וחותמת המציע

נספח י"ד

נספח ביטחון

תנאי ביטחון והצהרת הספק

1. כללי

נספח זה הנו חלק בלתי נפרד ממסמכי המכרז, והפרת סעיפיו לרבות סעיף או חלקו כמוה כהפרת הסכם ההתקשרות, ולשב"ס תהיה הזכות להשית פיצוי מוסכם על הספק ועד כדי ביטול חוזה ההתקשרות עימו, ללא נימוק או פיצוי, לרבות, נקיטת הליכים משפטיים.
2. מטרת הנספח

נספח זה מגדיר וקובע את תנאי הביטחון שיחייבו את הספק בתקופת ההתקשרות.
3. הגדרות
 - 3.1 ספק

בפרק זה - אדם פרטי או כל ישות משפטית אשר חתומים על חוזה התקשרות מול שב"ס באשר למתן שירותים, טובין ועבודה. לרבות, ספקי מישנה מטעמו של האדם או החברה.
 - 3.2 מתקן שב"ס

כל מתקן המנוהל על ידי שירות בתי הסוהר.
 - 3.3 תקופת ההתקשרות

התקופה המוגדרת בחוזה במסגרתה התחייב הספק לספק שירותים לשב"ס.
 - 3.4 הצהרת סודיות (רצ"ב צרופה א')

הצהרת סודיות מהווה הודעה בחתימת ידו, של "הזוכה", בדבר נטילת מחויבות ואחריות של הספק לשמור על מידע מסווג שנקבע על ידי שב"ס ככזה שאין לגלותו לציבור, משום שחשיפתו עלולה לפגוע בביטחון מתקני שב"ס ו/או בביטחון הציבור והמדינה.
 - 3.5 חפץ אסור או מסוכן

חפץ אסור שבשל טיבו או מהותו הכנסתו לבית הסוהר, העברתו לאסיר או העברתו מאסיר לאדם אחר, עלולה לסכן חיי אדם או לפגוע בבריאותו, להביא לגרימת חבלה חמורה לאדם, לפגוע בביטחון המדינה, ביטחון בית הסוהר או לסייע לבריחה מבית הסוהר, וכן חפץ שביכולתו לסייע ביצור חפץ כאמור. לרבות "ציוד קצה רט"ן" כמפורט בהגדרתו בפקודת בתי הסוהר – התשל"ב 1971 ובפקודת הסמים המסוכנים – התשל"ג 1973. (טלפון נייד בכל תצורותיו, מדיה אלקטרונית וכלל אמצעים טכנולוגיים נלווים).
 - 3.6 הצהרת אדם: "אי נשיאת אמצעי אסור להחזקה"

מהווה הודעה בחתימת ידו בדבר נטילת מחויבות ואחריות של האדם הנכנס לביס"ר בנושא "אי נשיאת אמצעי אסור להחזקה במתקן שב"ס". אמירה המלווה בהתחייבות בכתב **טרם כניסת אזרח המתעתד להיכנס למתקני שב"ס**. (רצ"ב צרופה ב')
 - 3.7 בדיקה ביטחונית

חיפוש על גופו ובכליו של אדם, לרבות כלי הרכב הנהוג על ידיו הנערך טרם כניסתו למתקן שב"ס כמפורט בפקודת בתי הסוהר – התשל"ב 1971 וסעיף 3 לחוק סמכויות לשם שמירה על ביטחון הציבור - התשס"ה 2005.
 - 3.8 אישור כניסה קבוע

אישור כניסה אישי למתקן שב"ס שתוקפו עד שנה מיום הוצאתו ומעודכן במערכות שב"ס.
 - 3.9 אישור כניסה זמני

אישור כניסה אישי למתקן שב"ס הניתן במקרים חריגים בלבד ובתיאום 48 שעות מראש מול הגורם הרלוונטי במתקן שב"ס.
 - 3.10 הממונה על הביטחון בחברה

עובד חברה **בכיר** האחראי על הסיכונים במחסני החברה, בצי הרכב ובתצורת אספקת השירות ותפקידו להבטיח את צורכי שב"ס בתחום הביטחון.
4. הנחיות לביצוע
 - 4.1 שמירת סודיות ואבטחת מידע
 - 4.1.1 הספק ומי מטעמו מתחייבים לשמור בסוד, לא להעביר ולא למסור ו/או להביא לידיעת כל אדם, כל ידיעה או מידע ביטחוני וסדרי ביטחון להם יחשפו במהלך פעילותם במתקני שב"ס.

חתימה וחותמת המציע

4.1.2 הספק יחתום על הצהרת סודיות (ראה צרופה א'), לפיה יתחייב על האמור לעיל. הפרת חובת הסודיות עלולה להוות עבירה פלילית.

4.2 הוצאת אישור כניסה קבוע

- 4.2.1 הספק ישלח לידי ענף ביטחון מידע/חטיבת המודיעין שב"ס את רשימות העובד/ים האמור/ים להיכנס מטעמו למתקני שב"ס בציון שמם המלא, מס' הזהות וכל פרט אחר על פי הצורך באמצעות טופס סטנדרטי של שב"ס שיומצא לספק עם חתימת החוזה.
- 4.2.2 שליחת פרטי העובדים ופרטי כלי הרכב של הספק לשב"ס מהווה הצהרה של הספק כי למיטב ידיעתו אין לעובד/ים עבר פלילי או ביטחוני או קשר כלשהוא עם גורמים פליליים וביטחוניים העלול לסכן את ביטחון מתקני שב"ס.
- 4.2.3 תהליך קבלת אישור כניסה קבוע למתקן שב"ס, ללא יוצא מהכלל, מחייב זמן המתנה של לא פחות מ-15 יום ממועד הגשת הטופס הנ"ל.
- 4.2.4 הגורם הרלוונטי שב"ס ינפיק אישור/ים קבוע/ים לכניסת העובד/ים של הספק לאחר ביצוע הבדיקה הנדרשת.
- 4.2.5 למען הסר ספק, רק אלו אשר אושרה כניסתם באמצעות מתן אישור קבוע יורשו להיכנס למתקן שב"ס. מבלי לגרוע מהאמור, שב"ס יהא רשאי לדרוש סילוקו של כל עובד המועסק ע"י הספק ו/או מי מטעמו ללא מתן כל נימוק ולפי שיקול דעתו הבלעדי, והספק מתחייב לסלקו מיד עם קבלת דרישת שב"ס.
- 4.2.6 במקרה בו הספק סיים את העסקתו של עובד בחברה ולעובד זה קיים אישור כניסה למתקני שב"ס, הספק מתחייב תוך 24 שעות להודיע לגורם הרלוונטי שב"ס על הצורך לבטל את האישור במערכות שב"ס.

4.3 תדריך עובדים

- 4.3.1 אחת לרבעון, הממונה על הביטחון בחברה או מי מטעמו יתדרך את עובדי הספק הנותנים את השירות למתקני שב"ס במישרין או בעקיפין בנושאים כמפורט מטה:
- 4.3.1.1 שב"ס רשאי ככל שימצא לנכון לדרוש מעובד הספק טרם כניסתו למתקן שב"ס לחתום על הצהרה. הצהרה זו, מהווה הודעה בחתימת ידו בדבר נטילת מחויבות ואחריות של בנושא "אי נשיאת אמצעי אסור להחזקה במתקן שב"ס" כפי שהוגדר בצרופה ב'.
- 4.3.1.2 כל כניסה למתקן שב"ס של עובד הספק, לרבות כלי הרכב הנהוג על ידיו מותנה בבדיקה ביטחונית.
- 4.3.1.3 חובת דיווח העובד לממונה על הביטחון בחברה בדבר קשר משפחתי עם עצור או אסיר המוחזק במשמורת שב"ס.
- 4.3.1.4 חובת דיווח העובד לממונה על הביטחון בחברה בדבר יצירת קשר ישיר עמו באופן פיזי, טלפוני או אחר של עצור או אסיר המוחזק במשמורת שב"ס ו/או אדם אחר הפונה בקשר לעצור או אסיר כזה.
- 4.3.1.5 חל איסור מוחלט ליצור קשר עם אסיר במתקן שב"ס וקיימת חובת דיווח של עובד הספק השוהה במתקן שב"ס לממונה על הביטחון במתקן זה או מי מטעמו על כל אירוע חריג הקשור באסיר.
- 4.3.1.6 השהייה במתקן שב"ס הינה באיזור שעובד החברה הורשה לכך. חל איסור מוחלט להימצא באזורים אחרים.
- 4.3.1.7 חובה על כל מי מטעם הספק הנכנס למתקני שב"ס להישמע להוראות הגורם משב"ס במקום וחל איסור מוחלט להשאיר ללא השגחה צמודה, כלי רכב או כל ציוד מכל סוג שהוא לרבות כלי עבודה (ידניים ו/או חשמליים). איבוד כל כלי עבודה מכל סוג שהוא תדווח מידית לקצין אג"מ המתקן או מי מטעמו להמשך טיפול.
- 4.3.1.8 מובהר בזאת, כי במידה וייתפס ברשות עובד הספק, על גופו, בכליו ו/או ברכב הספק הנהוג על ידיו, אמצעי אסור להחזקה במתקן שב"ס ו/או נראה עובד הספק משתף פעולה עם אסיר, כל אלו יחד ובנפרד מהווים עבירות פליליות שעונשם הקבוע בחוק הינו משלוש ועד עשר שנות מאסר.
- 4.3.1.9 מובהר בזאת, כי חל איסור מוחלט לצלם ו/או לשרטט מתקן ממתקני שב"ס, לרבות מערכות מכניות ואלקטרוניות. כל אלו יחד ובנפרד מהווים עבירות על חוקי המדינה.

4.4 אחזקת כלי רכב הספק ושיטת אספקת טובין למתקני שב"ס

חתימה וחותמת המציע

- 4.4.1 בהידרש ע"י נציגי ביטחון שב"ס, הספק מתחייב כי יש ביכולתו ליצור לנמען (שם היחידה) קוד בתצורת מספר לכלל מתקני שב"ס שייקבע הספק ואלו יוחלפו מעת לעת.
- 4.4.2 משמעות הקודים יהיו ידועים למספר עובדים מצומצם בחברה ככל שניתן. לא יובא לידיעת עובדי הספק המלקטים את הטובין במחסני הספק ולנהגי החברה משמעות קודים אלו.
- 4.4.3 הספק מתחייב לא לארוז את משטחי הטובין באופן ייחודי שיצביע כי הינם מיועדים למתקני שב"ס וכי בטופס ההזמנה המוצמד למשטחי טובין אלו יצוין הקוד ולא שם המתקן.
- 4.4.4 באם עולה סימון, ציון ו/או כל חשד אחר ע"ג הטובין, על הספק לדווח במייד ובתעוד הפניה לנציג המקצועי וזה יעביר לנציגי הביטחון ברמת היחידה, מחוז והנציבות.
- 4.4.5 הספק מתחייב לספק מוצרים בארזותם המקורית בלבד.
- 4.4.6 באם קיים צורך לספק את הטובין על גבי משטחים, הספק מתחייב לספק משטח העשוי מחומר פלסטיק בלבד.
- 4.4.7 הספק מתחייב כי שיבוץ נהגי החברה בקווי חלוקה, יהיה על בסיס משתנה ויחול איסור להעסיק נהג בקו חלוקה קבוע, מעל 18 חודשים רצופים. בנוסף, הנהג בבוקר יום העבודה טרם יציאתו מהחברה לקו החלוקה יובא לידיעתו יעדי החלוקה.
- 4.4.8 כניסת רכב הספק למתקני שב"ס מותנית במעבר בידוק ביטחוני. מובהר בזאת כי בשל הצורך בבידוק זה ושל כלי רכב נוספים יחולו עיכובים.
- 4.4.9 פריקת הטובין מרכב הספק במתקני שב"ס תבוצע על ידי נהג הספק בלבד.
- 4.4.10 שב"ס רשאי לבצע בידוק ביטחוני לטובין המתקבל באופן מלא או חלקי ונהג הספק מחויב להמתין עד לסיום הבידוק וללוות את התהליך ככל שיידרש לכך.
- 4.4.11 הספק מתחייב לתאם הגעתו למתקני שב"ס עם הגורם המוסמך בכל מתקן, וזאת 48 שעות מראש ועד 7 ימים במקסימום בהתאם להנחיות מנהל הרכש על גבי הזמנת הטובין.
- 4.4.12 אי עמידת הספק /ואו מי מטעמו בתנאי הבטחון ו/או ביצוע בדיקה ביטחונית במהלך ביצוע העבודה ו/או אספקת השירותים לא תפגע באספקת השירותים השוטפת לשב"ס ואף לא תשמע טענה ו/או תביעה מצד הספק בגין כך.

4.5 הנחיות נוספות לביצוע

- 4.5.1 שב"ס רשאי להוסיף או לגרוע תנאי ביטחון וזאת על פי הצורך ועל פי הכללים הנדרשים וכפי שישתנו מעת לעת לפי שיקול דעתו הבלעדי ומבלי צורך לנמק זאת בפני הספק.
- 4.5.2 הכנסת מוצר ו/או טובין כפופה לאישור הגורם המוסמך בשב"ס. מובהר כי גם מוצר ו/או טובין שאושרה הכנסתו, שב"ס יהא רשאי לפסול אותו בכל עת משיקולי ביטחון והספק מתחייב לספק מוצר אחר העומד בדרישות הביטחון.
- 4.5.3 שב"ס יהא רשאי לבצע ביקורות (מתוכננות ופתע) במחסני הספק לסחורה המיועדת לאספקה לשב"ס. כמו כן, שב"ס יהא רשאי לערוך בדיקות פתע ברכבי הספק האמורים להגיע למתקני שב"ס.
- 4.5.4 על כל ביקורת (מתוכננת ו/או פתע) הן במחסני הספק והן במהלך שינוע הסחורה על עובד/נהג החברה לדווח לידי הממונה על הביטחון בחברה על ביקורת זו, וזה ידווח לנציג שב"ס שאכן הביקורת מטעם שב"ס למען מניעת התחזות אדם זר/ לא מורשה.
- 4.5.5 הכנסת/ הוצאת כל כלי עבודה אל ומהמתקן תהיה אך ורק בנוכחות קצין אג"מ המתקן או מי מטעמו לצורכי רישום ותיעוד.
- 4.5.6 על הספק לקבוע מנגנון אבטחה, לשלילת אמצעים אסורים בטובין, במשטחים, וברכבי השינוע טרם מסירתו לרכבי / מתקני שב"ס.

5. השתת עיצומים כספיים

- 5.1 במקרה של הפרת התחייבות ספק ו/או מי מטעמו מכל סיבה שהיא, ולרבות ניסיון להכנסת אמצעים אסורים בהחזקה שב"ס יהא רשאי להשית קנס כספי על הספק, בסכום השווה ל – 20,000 ₪ (עשרים אלף שקלים חדשים) ללא כל הוכחת נזק ו/או פגיעה בביטחון.
- 5.2 שב"ס יהא רשאי לקזז את סכום הקנס מכל סכום שהוא המגיע לספק.
- 5.3 שב"ס יהא רשאי לבטל את החוזה בגין הפרת התחייבות הספק בהתאם להוראות הצהרה זו.
- 5.4 למען הסר ספק מובהר כי, אין בהטלת הקנס האמור לעיל, כדי לפגוע ו/או לגרוע מכל זכות ו/או טענה שיש לשב"ס כלפי הספק ו/או מי מטעמו. בעניין זה לא תשמע טענה כלשהיא מצד הספק ו/או מי מטעמו בגין אי עמידה בתנאי ההתקשרות בשל הפעלת הקנס ו/או פסילת עובד ו/או מי מטעמו.

חתימה וחותמת המציע

5.5 מבלי לגרוע מההוראות הקודמות של הצהרה זו, אני מתחייב למלא כל הוראת ביטחון והסידור הביטחוני להם אדרש ע"י נציג שב"ס בקשר לביצוע העבודות בשבילו או מטעמו.

5.6 במקרה של סתירה בין הוראות החוזה על כל תוספותיו, הוראות הצהרה זו עדיפות.

5.7 הצהרה זו מצורפת לחוזה ומהווה חלק בלתי נפרד ממנו.

הריני מאשר, כי קראתי את ההצהרה דלעיל והסעיפים 118, 119 מחוק העונשין תשל"ז – 1977 המובאים להלן, וידוע לי כי אם אעבור על אחת מהוראות החוק וההצהרה דלעיל, הנני צפוי לעונש מאסר.

חתימה וחותמת המציע

עמוד 30 מתוך 77

כתב התחייבות לשמירה על סודיות ושמירה על ביטחון בית הסוהר

אני הח"מ

שם פרטי	שם משפחה
ת.ז.	כתובת

מצהיר ומתחייב זאת כדלקמן:

1. לשמור בסודיות גמורה ומוחלטת כל מידע, פרטים ונתונים מכל סוג שהוא, בכל צורה בה יהיו אגורים או מבוטאים, אודות השירותים ו/או אודות השב"ס, לרבות בדבר סדרי בתי הסוהר, השמירה בהם, פרטי אסירים וסוהרים, ולרבות עניינים עסקיים ומסחריים, נהלים, כללים, שיטות עבודה, מידע טכני, סידורי השמירה, הביטחון, אבטחת המידע והבטיחות הנהוגים בשב"ס (להלן "המידע") שיגיעו לידיעתי, בין במישרין ובין בעקיפין, או יופקו על ידי בקשר עם ביצוע השירותים (לרבות עצם קבלת המידע מהשב"ס).
2. לא לגלות בכל אופן שהוא, בין במעשה ובין במחדל, את המידע לאיש, למעט עובדי השב"ס הזקוקים למידע על מנת לבצע את תפקידיהם בקשר עם אספקת השירותים ובהיקף שלא יעלה על הדרוש לצורך ביצוע תפקידיהם הנ"ל.
3. לא לעשות במידע כל שימוש, במישרין או בעקיפין, אלא כנדרש לצורך ביצוע השירותים, ולא לנצל לטובתי או לטובת מישהו אחר (זולת השב"ס) את המידע.
4. לא למסור לאחרים, לרבות קבלני משנה, את ביצוע השירותים או חלקם, ולא להיעזר באחרים לצורך ביצוע השירותים, אלא אם תינתן הסכמת השב"ס מראש ובכתב, ובכפוף לתנאים שהשב"ס יקבע בהסכמתו, אם תינתן.
5. בביצוע השירותים אפעל על פי הוראות כל דין ובכלל זאת הוראות חוק הגנת הפרטיות, התשמ"א – 1981, התקנות מכוחו וכל דין אחר שעניינו הגנת הפרטיות ו/או אבטחת מידע ו/או איסור השימוש במידע פנים.
6. למלא ברמה גבוהה ובנאמנות, את התפקידים הנדרשים לצורך ביצוע השירותים, תוך הקפדה על נהלי וכללי השב"ס (לרבות בתחום אבטחת מידע), כפי שיהיו קיימים מעת לעת, ולהישמע להוראות הממונים עלי.
7. להישמע להוראות הסוהרים ועובדים אחרים של שרות בתי הסוהר כל עת שהותי בתחום בית הסוהר.
8. לא ליצור קשר עם אסיר כלשהוא מעבר לדרוש לשם ביצוע תפקידי לפי ההסכם.
9. לא להכניס ו/או להוציא ו/או להעביר בכל דרך שהיא לתחום בית הסוהר, כל חפץ (לרבות מסמך, כספים, נייר, מזון טבק ו/או כל חומר אחר בכל צורה שהיא) שלא הותרה הכנסתו ו/או הוצאתו ו/או העברתו על ידי מנהל בית הסוהר או מי שהוסמך לכך על ידו.
10. מבלי לגרוע מההוראות הקודמות של הצהרה זו, הנני מתחייב למלא אחר כל הוראות הביטחון והסדורים הביטחוניים שאדרש לעשותם על ידי נציג המתקן בקשר לביצוע העבודות בשבילו או מטעמו.
11. הצהרה זו מצורפת לחוזה ומהווה חלק בלתי נפרד ממנו.
12. אני מתחייב לדווח לממונים עלי, מיידית, על כל מקרה של הפרה של האמור בכתב זה.
13. למען הסר ספק, מובהר בזאת כי אין מתקיימים ביני לבין השב"ס יחסי עובד מעביד ו/או יחסי שליחות, ואין בחתימתי על כתב התחייבות זה כדי ליצור יחסים כאלו.
14. התחייבויותי על פי כתב זה אינן מוגבלות בזמן.
15. ידוע לי כי התחייבויותי על פי כתב זה מהוות תנאי יסודי לקבלת עבודת ביצוע השירותים על ידי.
16. אני מצהיר בזאת כדלקמן:

חתימה וחותמת המציע

1) ידוע לי שאי מילוי מי מהתחייבותי בהתאם לכתב התחייבות זה עלול להוות עבירה לפי סעיף 118 לחוק העונשין, תשל"ז – 1977 .

2) ידוע לי שאי מילוי התחייבויותי עלול להוות עבירה פלילית לפי פקודת בתי הסוהר (נוסח חדש) תשל"ב - 1971.

17. כתב זה וכל עניין הנובע ממנו ו/או הקשור אליו יהיה כפוף לדיני מדינת ישראל. כל מחלוקת שתתעורר בקשר אליהם תידון בהתאם לכללי הסמכות המקומית והעניינית.

הריני מאשר, כי קראתי את ההצהרה דלעיל והסעיפים 118, 119 לחוק העונשין תשל"ז – 1977, וידוע לי כי אם אעבור אל אחת מהוראות החוק וההצהרה דלעיל, הנני צפוי לעונש מאסר.

יש למלא כל הפרטים ולחתום

ולראייה לכך באתי על החתום מטה:

_____חתימה

_____חתימה וחותמת המציע

הצהרה בדבר אי הכנסת אמצעי אסור להחזקה בביס"ר

1. אני הח"מ _____ ת.ז. _____ מצהיר כי אין על גופי, בכלי, בכלי הרכב בו אני מחזיק כל אמצעי אסור להחזקה במתקני שב"ס לרבות כל חפץ העשוי לשמש תקיפה, חבלה, אמצעי קשר טלפוני וכל אחר, אמצעי צילום לרבות ניווט וכל חפץ לרבות טכנולוגי, חומר כימי, רפואי וביולוגי לרבות סמים כפי שמפורט בפקודת הסמים העלול לשמש לפגיעה בביטחון המתקן.
2. ידוע לי כי אם ימצא ברשותי כל אמצעי אסור להחזקה במתקן שב"ס אני צפוי לעונש כאמור בחוק ותעמוד לזכות שב"ס האפשרות להטיל קנס כנגד מעסיקי ו/או כנגדי כאמור בחוזה ההתקשרות ו/או בנספח הביטחון.
3. אמתין בכניסה למתקן שב"ס עד לסיום כלל הבדיקות הביטחוניות הדרושות לפי שיקול דעתו של שב"ס.

יש למלא כל הפרטים ולחתום

ולראייה לכך באתי על החתום מטה:

חתימה _____

חתימה וחותמת המציע _____

ת.ז. _____ /המוכר/ת לי באופן אישי, ואחרי שהזהרתיו/ה כי עליו/ה להצהיר אמת וכי ת/יהיה צפוי/ה לעונשים הקבועים בחוק אם לא ת/יעשה כן, חתם/ה בפני על התצהיר דלעיל.

_____ חתימת עורך דין

_____ חותמת ומס' רישיון עו"ד

_____ תאריך

_____ חתימה וחותמת המציע

סעיף ביטוח כללי להסכם ההתקשרות**מכרז פומבי מס' 30/2020 אספקה, התקנה ותחזוקת מאווררים
לחצרות טיול במתקני שב"ס**

הספק מתחייב לערוך ולקיים ביטוחים הולמים ביחס לשירותים / עבודות אותם הוא מספק / מבצע עבור מדינת ישראל ו/או משרד שירות בתי הסוהר (להלן ביחד: "המזמין"), ככל שנהוגים בתחום פעילותו (לדוגמה: ביטוח חבות מעבידים, ביטוח אחריות כלפי צד שלישי, ביטוח אחריות מקצועית, ביטוח חבות מוצר, ביטוח עבודות קבלניות, ביטוח משולב אחריות מקצועית / מוצר, ביטוחי כלי רכב, ביטוח צמ"ה, ביטוח רכוש, ביטוח סחורה בהעברה, ביטוח נאמנות, או כל ביטוח אחר, לפי העניין), בגבולות אחריות סבירים בהתאם לאופיים והיקפם של השירותים המבוצעים על ידו. ככל ויועסקו על ידי הספק קבלני משנה, עליו לוודא שביטוחיו כוללים כיסוי לאחריותו בגינם, וכן לדרוש מהם לערוך ביטוחים לכיסוי אחריותם הישירה, כנדרש בסעיף זה, או לוודא כי ביטוחיו יכללו כיסוי לפעילותם ולאחריותם הישירה. הספק יוודא כי בכל ביטוחיו, המתייחסים לשירותים נשוא ההתקשרות (למעט ביטוח מסוג עבודות קבלניות / הקמה), המזמין יתווסף כמבוטח נוסף, בכפוף להרחבת שיפוי כלפי המזמין כמקובל באותו סוג ביטוח. הספק יוודא כי בביטוח מסוג עבודות קבלניות / הקמה, המתייחס לשירותים נשוא ההתקשרות, ייכלל המזמין וכן כל הקבלנים וקבלני המשנה, כמבוטחים נוספים. הספק יוודא כי בכל ביטוחיו, המתייחסים לשירותים נשוא ההתקשרות, ייכלל סעיף ויתור על זכות התחלוף / השיבוב כלפי המזמין ועובדיו (ויתור כאמור לא יחול בגין נזק בזדון). המזמין שומר לעצמו את הזכות לקבל מהספק אישור על קיום ביטוח או העתקי פוליסות, מעת לעת ולפי דרישה. אי עמידה בתנאי סעיף זה מהווה הפרה של הסכם זה.

תאריך _____

חתימה וחותמת המציע _____

חתימה וחותמת המציע _____

כתב התחייבות לקיום דרישות ביטוח

מכרז פומבי מס' 30/2020 אספקה, התקנה ותחזוקת מאווררים

לחצרות טיול במתקני שב"ס

אני הח"מ _____ ת.ז. _____ המוסמך/ת להצהיר ולהתחייב בשם _____ (מס' ח.פ./ע.ר./ע.מ. וכיו"ב) _____ (להלן: **המציע**) המבקש להתקשר במכרז שמספרו בכותרת, ולאחר שידוע לי כי עלי לומר את האמת וכי אהיה צפוי לעונשים הקבועים בחוק אם לא אעשה כן, מצהיר/ה ומתחייב/ת בזה בשם המציע כדלקמן:

- א. ידוע למציע כי ככל שיבחר כזוכה במכרז, יהיה עליו לעמוד בכל דרישות הביטוח המפורטות בהוראות המכרז ובכלל זה **בנספח הביטוח**.
- ב. בטרם הגשת הצעתו במכרז התייעץ המציע עם אנשי מקצוע מתחום הביטוח, בחן ושקל את האפשרויות הביטוחיות העומדות בפניו, עלותן, משמעויותיהן הכלליות והשלכותיהן הכלכליות, בכלל זה לקח בחשבון אפשרות לשינויים ולתנודות בשוק הביטוח, ואת יכולתו לעמוד בדרישות אלה למשך כל תקופת ההתקשרות במכרז ובתקופות הארכת ההתקשרות בו, ככל שיחליט המזמין להאריך את ההתקשרות.
- ג. הצעת המחיר המוגשת על ידי המציע מגלמת, בין השאר, את עלות הביטוח הנדרש לצורך עמידה בדרישות המכרז זה, כל תקופתו, על הארכותיה.
- ד. ידוע למציע כי ככל שלא יעמוד בדרישות המכרז להמציא את אישור חברת הביטוח כנדרש ובמועד, תהיה למזמין הזכות לפסול את הצעתו או לבטל את זכייתו וההתקשרות עמו במכרז, לאלתר ובלא התראה מוקדמת.

שם	תפקיד	חתימה וחותמת
----	-------	--------------

_____ חתימה וחותמת המציע

יש למלא הפרטים ולחתום במקומות המיועדים

חוזה שימוש בפורטל ספקים

שנערך ונחתם ביום _____ לחודש _____ בשנת _____

בין : ממשלת ישראל בשם מדינת ישראל המיוצגת ע"י החשב הכללי

(להלן - הממשלה)

מצד אחד

לבין : _____ ח.פ. _____

באמצעות מורשה/מורשי חתימה מטעמו/ה _____

(להלן – המציע או המשתמש)

מצד שני

הואיל והממשלה פיתחה ומפעילה "פורטל ספקים ממשלתי" המהווה מערכת ממוחשבת להעברת הזמנות רכש מהממשלה לספקים וקבלת דיווחי ביצוע וחשבוניות מהספקים לממשלה,

והואיל והממשלה מוכנה לספק למשתמש שירותים שונים במסגרת פורטל הספקים הממשלתי כפי שיוגדרו ע"י משרד האוצר מפעם לפעם,

והואיל והמשתמש מעוניין בקבלת שירותים אלה או חלקם בתנאים המפורטים להלן,

לכן הוסכם בין הצדדים כדלקמן :

1. מבוא ונספחים

המבוא לחוזה זה ונספחיו מהווים חלק בלתי נפרד ממנו.

2. פרשנות

למונחים שלהלן תהא בחוזה זה ובנספחיו המשמעות הכתובה בצידי, זולת אם משתמעת מן ההקשר משמעות אחרת.

- (1) **"פורטל ספקים ממשלתי"** – מערכת ממוחשבת להעברת הזמנות רכש מהממשלה לספקים וקבלת דיווחי ביצוע וחשבוניות מהספקים לממשלה.
- (2) **"משתמש"** – ספק (תאגיד או יחיד) שנרשם לשימוש בפורטל הספקים הממשלתי.
- (3) **"נציג משתמש"** – כל אדם הפועל מטעם המשתמש בפורטל הספקים הממשלתי.
- (4) **"תשתית מרכזית"** – כלל רכיבי התוכנה, החומרה והתקשורת המרכזיים המשמשים להפעלת פורטל הספקים הממשלתי בצד הממשלה, עד וכולל אתר האינטרנט של הפורטל בסביבת תהיל"ה.
- (5) **"תשתית מקומית"** – כלל רכיבי התוכנה, החומרה והתקשורת המשמשים את המשתמש לגישה לפורטל הספקים הממשלתי והעבודה בו, עד אתר האינטרנט של פורטל הספקים הממשלתי בסביבת תהיל"ה (לא כולל). מבלי לגרוע מכלליות האמור לעיל, יובהר שהתקנת תוכנת כרטיס חכם ותוכנת החתימה האלקטרונית בעמדות העבודה של נציגי המשתמש נכללים בהגדרת התשתית המקומית.
- (6) **"מידע מותר"** - כל מידע המצוי בפורטל הספקים הממשלתי שהמשתמש מורשה לקבלו לצרכים הפנימיים שלו.

חתימה וחתימת המציע _____

(7) **"מידע אסור"** - מידע, ידיעות או נתונים מכל סוג שהוא ומכל צורה שהיא, המצויים בפורטל הספקים הממשלתי, למעט מידע מותר.
"גורם מאשר" - כהגדרתו בחוק חתימה אלקטרונית, התשס"א-2001.

(8) **"חתימה אלקטרונית מאושרת"** - כהגדרתה בחוק חתימה אלקטרונית, התשס"א-2001.

(9) **"המשרדים"** - משרדי הממשלה.

(10) **"חברה מנהלת"** - גוף הפועל מטעמה של הממשלה האחראי לקשר עם הספקים העושים שימוש בפורטל, כפי שיפורט בחוזה זה.

3. פונקציונליות פורטל הספקים

(1) באמצעות פורטל הספקים הממשלתי ניתן יהיה לבצע את הפעולות להלן:

- א. לצפות בהזמנות הרכש הנשלחות ע"י משרדי הממשלה העושים שימוש בפורטל לספק ולהדפיס אותן אם המשרד צירף להזמנה את פלט ההזמנה להדפסה.
- ב. להגיש דיווחי ביצוע.
- ג. להגיש חשבוניות חתומות אלקטרונית אשר יהוו חשבונית מקור וזאת במקום הגשת חשבוניות פיזיות.
- ד. לצפות בסטטוס אישור המסמכים שהוגשו ותקינותם ע"י משרדי הממשלה.

4. עמידה בהנחיות רשות המיסים

- (1) השימוש בפורטל הספקים הממשלתי בכלל והגשת חשבוניות חתומות אלקטרונית בפרט הינם כפופים להנחיות רשות המיסים בכלל ובפרט הוראות מס הכנסה (ניהול פנקסי חשבונות), התשל"ג-1973. מבלי לפגוע בכלליות האמור לעיל, ספק אשר יעשה שימוש בפורטל הספקים הממשלתי יידרש לעמוד גם בתנאי סעיף 18 בהוראות – "כללים למשלוח מסמכים ממוחשבים".
- (2) פורטל הספקים הממשלתי וכללי השימוש בו יתעדכנו מעת לעת בהתאם להנחיות והוראות רשות המיסים ועל המשתמש יהיה להתאים את עבודתו להנחיות והוראות כאמור.
- (3) חתימת ממשלת ישראל על חוזה זה מהווה את הסכמתה לפי סעיף 18 בהוראות לניהול ספרים, לקבל מאת הספק מסמכים ממוחשבים. הסכמה זו תחול על כל משרדי הממשלה שיפעילו את פורטל הספקים הממשלתי.

5. הגבלת אחריות

- (1) הממשלה תעשה כל מאמץ סביר להבטיח זמינות ותקינות פעולת פורטל הספקים הממשלתי ואולם ייתכן שהפורטל לא יהיה זמין מעת לעת בשל תקלות או לצורך תחזוקה.
- כמו כן ייתכנו תקלות שיחייבו הגשת דיווחי ביצוע ו/או חשבוניות מחדש או יפגעו בקצב העבודה. במקרים אלה לא תהיה למשתמש כל תביעה, דרישה או טענה כלפי הממשלה ו/או מי מטעמה או כלפי המשרדים ו/או מי מטעמם ובלבד שנקטו על ידי הממשלה, או מי מטעמה, מאמצים סבירים למניעת הישנות התקלות והטיפול בהן.
- (2) הממשלה תפעיל בפורטל הספקים הממשלתי אמצעי אבטחת מידע נאותים ואולם ייתכנו פגיעות באבטחת מידע ובמקרים אלה לא תהיה למשתמש כל תביעה, דרישה או טענה כלפי הממשלה ו/או מי מטעמה או כלפי המשרדים ו/או מי מטעמם ובלבד שנקטו על ידי הממשלה, או מי מטעמה, מאמצים סבירים למניעת הישנות הפגיעות והטיפול בהן.
- (3) מבלי לגרוע מכלליות האמור לעיל, הוראות סעיף זה יחולו גם במקרה של פגיעות באבטחת מידע שהביאו לחשיפת פרטי המשתמשים ו/או נציגיהם ו/או פרטי הזמנות ו/או דיווחי ביצוע ו/או חשבוניות.
- (4) המשתמש מוותר בזאת על כל דרישה, תביעה או טענה כלפי הממשלה, המשרדים או מי מטעמם על כל נזק ישיר או עקיף או הפסד כלשהו הנובעים משימוש בפורטל הספקים הממשלתי ו/או מאי-נכונות המידע בפורטל הספקים הממשלתי.
- (5) המשתמש וכל נציגיו פוטרם את הממשלה, המשרדים וכל מי שבא מטעמם מאחריות כלשהי לכל נזק, עקיף או ישיר, שייגרם לו או לכל צד שלישי כאמור בסעיף (3) לעיל.

6. תשתית מקומית

- (1) לצורך הפעלת פורטל הספקים הממשלתי, יקים המשתמש תשתית מקומית העומדת לפחות בדרישות המתוארות בנספח א' לחוזה זה המהווה חלק בלתי נפרד ממנו.
- (2) הקמת התשתית המקומית והפעלתה יהיו באחריות בלעדית של המשתמש או מי מטעמו ועל חשבוננו של המשתמש. לממשלה לא תהיה אחריות כלשהי על התשתית המקומית.

חתימה וחותמת המציע

- (3) המשתמש מוותר בזאת על כל דרישה, תביעה או טענה כלפי הממשלה, המשרדים או מי מטעמם על כל נזק ישיר או עקיף או הפסד כלשהו הנובעים מאי תקינות התשתית המקומית.
- (4) אם במהלך תקופת תוקפו של חוזה זה יחולו שינויים טכנולוגיים ובכלל זה שדרוג גרסאות תוכנה שיחייבו היערכות נוספת להפעלת המערכת בידי המשתמש, היערכות נוספת זו תהיה באחריות המשתמש ועל חשבונו בלבד עד כדי הצורך לשידרוג או להחליף מחשב המשתמש. יובהר שהממשלה אינה מתחייבת לאפשר הפעלת המערכת במחשב המשתמש במערכות הפעלה חדשות במועד מסוים או בכלל אלא שהיא תפעל לפי מדיניותה הטכנולוגית שתקבע מדי פעם על ידי הגורמים המוסמכים לכך בממשלה.

7. שימוש בכרטיס חכם

- (1) הגישה לפורטל הספקים הממשלתי וחתימה אלקטרונית על חשבוניות יתאפשרו באמצעות תעודות אלקטרוניות מאושרות המונפקות על-ידי גורם מאשר בהתאם לחוק חתימה אלקטרונית, התשס"א – 2001, התעודות מאוחסנות על גבי "כרטיס חכם" או "TOKEN".
- (2) עלות הנפקת התעודה האלקטרונית, עלות חידושה התקופתי וכל העלויות הנלוות, כגון קורא כרטיסים, יחולו על המשתמש.
- (3) הכרטיס החכם (להלן הכרטיס) הינו אישי לנציג משתמש מסוים ואינו ניתן להעברה.
- (4) התוקף של כרטיס החכם הינו לתקופה מוגבלת, ולכן משתמשים יהיו חייבים לחדש את הכרטיס (בתשלום) אחת לתקופה (כיום, אחת לשנתיים או אחת לארבע שנים).
- (5) הפעלת הכרטיס במחשב המשתמש מחייבת הכנת תשתית מקומית כמפורט בנספח א' לחוזה זה.
- (6) הנפקת הכרטיס מחייבת הגעה פיסית למשרדי הגורם המאשר של האדם, שבעבורו יונפק הכרטיס. לחילופין ניתן להזמין את הגורם המאשר למשרדי המשתמש בתשלום נוסף שיחול על המשתמש.
- (7) איבוד הכרטיס החכם, תקלה בכרטיס החכם או השחתתו ו/או שכיחת הסיסמה דורשים הנפקת כרטיס חכם חדש הכרוכה בתשלום נוסף לגורם המאשר. תשלום זה יחול על המשתמש.
- (8) כל פעולה הנעשית באמצעות הכרטיס החכם תהיה באחריותו הבלעדית של המשתמש ותחייב אותו.
- (9) אם סיסמת הכרטיס התגלתה לאחר, על המשתמש לדאוג לשנות את הסיסמה לאלתר.

8. תנאים נוספים להנפקת כרטיס חכם

- (1) כתנאי מוקדם לקבלת כרטיסים חכמים לצורך עבודה בפורטל הספקים הממשלתי, כל משתמש יחתים כל נציג מטעמו על הצהרה בנוסח המופיע בנספח ב' לחוזה זה ומהווה חלק בלתי נפרד ממנו, ועו"ד או רו"ח של המשתמש יבדוק את נכונות הצהרה, יחתום עליה ויאשר כי המשתמש אישר כדן הנפקת כרטיס חכם לכל נציג מטעמו וכי פעולות נציגי המשתמש בפורטל הספקים הממשלתי יחייבו את המשתמש.
- (2) כל משתמש יגיש את ההצהרות החתומות והמאושרות הללו לחברת הניהול כתנאי להגדרתו בפורטל הספקים הממשלתי.
- (3) הממשלה תהיה רשאית להגביל את מספר הנציגים הפעילים מטעמו של כל משתמש. הממשלה מתחייבת שלכל מציע יתאפשר להגדיר לפחות שני נציגים פעילים מטעמו.
- (4) החלפת נציג משתמש תיעשה באמצעות חברת הניהול ובהתאם לתנאי חוזה זה.

מודגש כי ההסדרים לגבי הנפקת כרטיס חכם המפורטים בחוזה זה הינם נכונים בעת פניית הממשלה לספקים בהצעה לעשות שימוש בפורטל הספקים הממשלתי, אולם הסדרים אלה יכולים להשתנות לפי דרישות הגורם המאשר ו/או אם יוחלף הגורם המאשר ע"י גורם מאשר אחר או נוסף ו/או בעקבות שינוי הוראות חוק ו/או תקנות רלבנטיים.

9. זכויות יוצרים

קיימות זכויות יוצרים בנתוני פורטל הספקים הממשלתי וכתנאי לקבלת גישה לפורטל הספקים הממשלתי, המשתמש מצהיר בזה שהוא לא ישתמש בפורטל הספקים הממשלתי והנתונים שבו אלא למטרת מתן קבלת הזמנות רכש, הגשת דיווחי ביצוע וחשבוניות.

10. ניהול משתמשים, תמיכה, הדרכה והטמעה

- (1) הממשלה תמנה גורם מרכזי אשר ישמש כתובת של המשתמשים ונציגיהם מול הממשלה, לענייני הרשאות בפורטל הספקים הממשלתי, כרטיסים חכמים ותיאום הדרכה.

חתימה וחותמת המציע

- גורם זה לא יהיה מוסמך לתת תמיכה מקצועית/הדרכה וכן לא יהיה מוסמך לתת מענה לכל נושא אחר, כגון לגבי הזמנות רכש, דיווחי ביצוע וחשבוניות מסוימים ותשובותיה, היה וניתנו או הובנו בכל נושא אחר לא יחייבו את הממשלה ו/או את המשרדים.
- (2) הממשלה תפעיל מרכז תמיכה טלפוני ללא תשלום לשימוש המשתמשים ונציגיהם, אשר יפעל בימים א' עד ה' בין השעות 08:00 - 16:00. הממשלה תהיה רשאית לשנות מועדי פעילויות מרכז התמיכה על ידי הודעה מראש בפורטל הספקים הממשלתי. הממשלה תעשה מאמץ סביר לתת מענה מהיר לכל הפונים למרכז התמיכה, אולם מובהר, כי מרכז התמיכה משמש משתמשים רבים מתחומים מגוונים וייתכנו בו עומסים אשר יאריכו את זמני המענה. למשתמש או מי מטעמו לא תהיה כל תביעה או טענה בגין זמני התגובה במרכז התמיכה. המשתמש ונציגיו מוותרים בזאת על כל דרישה, תביעה או טענה כלפי הממשלה, המשרדים או מי מטעמם על כל נזק ישיר או עקיף או הפסד כלשהו הנובעים מאי זמינות מרכז התמיכה ו/או מזמני התגובה בו.
- (3) הממשלה תעניק לנציגי המשתמשים חוברת הדרכה למשתמש בקובץ דיגיטלי, אותו יוכלו להוריד מפורטל הספקים או לקבלו מהגורם שהוגדר ככתובת מרכזית לניהול רישום המשתמשים.

11. שימוש בהליכים חלופיים:

- (1) הטמעת פורטל הספקים הממשלתי במשרדי הממשלה השונים תתבצע בהדרגה. הממשלה תודיע לכל המשתמשים על הצטרפות כל משרד חדש ע"י פרסום הודעה מתאימה בפורטל הספקים הממשלתי ו/או בדרך אחרת.
- (2) בפורטל יכללו הזמנות רכש מסוגים מסוימים, כפי שייקבע מעת לעת ע"י הממשלה.
- (3) ככלל, מרגע הפעלת פורטל הספקים הממשלתי במשרד ממשלתי מסוים, המשרד יפעיל באמצעות הפורטל את כל הזמנות הרכש מהסוגים הנכללים בפורטל. אולם המשרד יהיה רשאי להחריג הזמנות מסוימות מלהיכלל בפורטל הספקים הממשלתי וזאת לפי שיקול דעתו הבלעדי בכפוף להנחיות החשב הכללי. במקרים אלה לא תהיה למשתמשים כל תביעה או טענה כלפי הממשלה או מי מטעמה ו/או כלפי המשרדים או מי מטעמם.
- (4) ככלל, ספק המצטרף לפורטל הספקים הממשלתי, יגיש את כל דיווחי הביצוע ואת כל החשבוניות בגין ההזמנות שהופנו אליו באמצעות פורטל הספקים הממשלתי, בפורטל בלבד. אולם, הספק יהיה רשאי להגיש דיווחי ביצוע או חשבוניות מסוימים שלא באמצעות הפורטל, בכפוף לתנאי ההסכם בינו לבין המשרד ובכפוף לכל דין.

12. בעיות ביצועים, פונקציונליות חסרה או חלקית:

- (1) ייתכן שחלק מהפונקציונליות של פורטל הספקים הממשלתי לא תהיה זמינה במועד ההפעלה הראשונה המתוכננת של הפורטל. במקרה זה, תוספות פונקציונליות יוטמעו בשלבים לאחר כניסת המערכת לעבודה בפועל. לא תהיה למשתמשים כל תביעה או טענה כלפי הממשלה ו/או מי מטעמה או כלפי משרדים ו/או מי מטעמם בגין חוסרי פונקציונליות כאמור.
- (2) הממשלה תעשה כל מאמץ סביר להבטיח זמינות ותקינות פעולת פורטל הספקים הממשלתי ואולם ייתכן שהמערכת לא תהיה זמינה מעת לעת בשל תקלות או לצורך תחזוקה. כמו כן, ייתכנו תקלות שיחייבו הגשה חוזרת של דיווחי ביצוע ו/או חשבוניות או יפגעו בקצב העבודה. במקרים אלה לא תהיה לספקים כל תביעה או טענה כלפי הממשלה ו/או מי מטעמה או כלפי המשרדים ו/או מי מטעמם ובלבד שנקטו על ידי הממשלה, או מי מטעמה, מאמצים סבירים למניעת הישנות התקלות והטיפול בהן.
- (3) במקרים בהם תקלה מתמשכת בפורטל הספקים הממשלתי מונעת באופן זמני הגשת דיווחי ביצוע ו/או חשבוניות באמצעות הפורטל, המשרדים והמשתמשים יונחו לפעול מחוץ לפורטל הספקים הממשלתי בהתאם להנחיות כפי שיפורסמו ע"י החשב הכללי מעת לעת.

13. שינויים חקיקתיים

- (1) ייתכן שבמהלך הפעלת פורטל הספקים הממשלתי ישתנו חוקים ותקנות או יפורסמו החלטות בתי המשפט או פסקי דין או הנחיות רשות המיסים המשפיעים על תהליכי הרכש הממשלתי ובמקרים אלה תהיה הממשלה רשאית להתאים את תהליכי העבודה בפורטל הספקים הממשלתי בהתאמה לשינויים אלה. המשתמשים יהיו מחויבים לעבוד לפי הכללים החדשים שיוגדרו.
- (2) הממשלה שומרת לעצמה את הזכות לשנות הסדרים ותהליכים בניהול פורטל הספקים הממשלתי ע"י הודעה מראש למשתמשים ו/או נציגיהם דרך פורטל הספקים הממשלתי

חתימה וחותמת המציע

ו/או בדרכים אחרות ו/או ע"י שינוי תנאי חוזה זה. במקרה של שינוי חוזה המשתמש יידרש לחתום על חוזה תחליפי ו/או על נספח לחוזה זה. משתמש הרואה את עצמו נפגע ע"י שינויים אלה יהיה רשאי להפסיק את השימוש בפורטל הספקים הממשלתי ע"י הודעה בכתב לחברת ניהול תוך 30 יום מיום משלוח ההודעה על השינויים כאמור.

14. חבלה ומידע אסור

- (1) המשתמש וכל נציגיו מתחייבים לא לגרום, לא לנסות לגרום ולא להניח לאחר לגרום לשינוי כלשהו במידע, ידיעה או נתון מכל סוג שהוא המצויים בפורטל הספקים הממשלתי פרט לאישור קבלת הזמנות רכש, הגשת דיווחי ביצוע וחשבונות ופעולות אחרות שהממשלה תאפשר לבצע באמצעות הפורטל, אם תאפשר.
- (2) המשתמש מתחייב להשתמש במידע מותר אך ורק למטרת אישור הזמנות רכש, הגשת דיווחי ביצוע וחשבונות למשרדי הממשלה והמשתמש מתחייב לא להפיץ את המידע לגורם כלשהו שלא לצורך המטרות המפורטות לעיל.
- (3) המשתמש וכל נציגיו מתחייבים לא לנסות לקבל מידע אסור מהמערכת, ואם במקרה יגיע אליהם מידע אסור בדרך כלשהי, מתחייבים המשתמש וכל נציגיו, ביחד ולחוד:
 - א. למחוק מיד את המידע האסור במחשב המשתמש או בכל מחשב או ציוד אחר שבשליטתו ושבנו נמצא מידע אסור. אם לידיעת המשתמש הוקלט מידע אסור במחשב או ציוד אחר שאינו בשליטתו, יודיע על כך למרכז התמיכה של טלפונת וגם בכתב, מיד כשיוודע לו. אם הודפס המידע האסור, ישלח מיד המשתמש את הדף המודפס אל מרכז התמיכה של מרכבה, בלי להשאיר ברשותו העתק של הדף או העתק אחר של המידע האסור.
 - ב. להודיע מיד טלפונת וגם בכתב על האירוע לחברת הניהול.
 - ג. לא לעשות כל שימוש במידע אסור ולא לגלותו לאיש, למעט גילוי הדרוש לצורך פסקאות א. ו-ב. לעיל.
- (4) המשתמש מתחייב לא להשתמש במידע בניגוד לדין.
- (5) המשתמש מתחייב לא לאפשר למי שאינו הנציג המורשה שלו (לו הונפק כרטיס חכם) להתקשר למערכת באמצעות כרטיס החכם, בין במישרין ובין בעקיפין, והוא מתחייב לקיים הסדרים מתאימים שימנעו התקשרות כאמור. כמו כן, מתחייב המשתמש שלא למסור לאדם שאינו זכאי לקבלו לפי חוזה זה, מידע שיאפשר לו להתקשר למערכת.
- (6) המשתמש אחראי לכך שכל נציג מורשה שלו ימלא את חובותיו לפי כתב ההתחייבות ולפי חוזה זה וכן שהוא ימלא את כל הדרישות המוטלות על המשתמש בסעיף זה.
- (7) הפרה של אחת או יותר מההתחייבויות המשתמש על פי חוזה זה על ידי המשתמש או נציג מורשה שלו תחשב להפרת חוזה על ידי המשתמש, וזאת מבלי לפגוע בזכויות הממשלה לפיצוי, שיפוי או כל סעד אחר שיגיע לה מאת הנציג המורשה.
- (8) המשתמש מתחייב לבטל את הרשאתו של כל נציג מורשה שלו שהפסיק להיות שותף או הפסיק את עבודתו אצל המשתמש, לפי הענין, ולהודיע על כך לחברת ניהול טלפונת וגם בכתב תוך 48 שעות מיום סיום עבודתו של הנציג.
- (9) הודיע המשתמש לחברת ניהול כאמור בפסקה (8) לעיל, תבטל הממשלה את זכאותו של הנציג של המשתמש (שהפסיק להיות מורשה לשימוש במערכת) להשתמש במערכת תוך 48 שעות מיום קבלת ההודעה בכתב אולם תהיה הממשלה רשאית (ולא חייבת) לבטל את ההרשאה גם על סמך הודעה טלפונת בלבד.
- (10) הממשלה תהיה רשאית לבטל את ההרשאה לנציג מורשה של המשתמש מכל סיבה שהיא בתנאי שהממשלה תנמק את סיבת הביטול.

15. ניתוק המשתמש מפורטל הספקים הממשלתי

- (1) באם ייווצרו תנאים הכרחיים המחייבים את הממשלה להפסיק השימוש בפורטל הספקים הממשלתי או חלקו, תהא הממשלה רשאית להפסיק את פעילות פורטל הספקים הממשלתי, לתקופה מוגבלת או בלתי מוגבלת.
- (2) אם יתברר כי קיים חשש לגבי נכונות ההצהרות של המשתמש או נציגיו שניתנו לממשלה או אם המשתמש או נציגיו קיבלו מידע אסור והשתמש בו בניגוד להוראות סעיף 1 לעיל או ניסה לחבל בפורטל הספקים הממשלתי או הניח לאחר לחבל במערכת, אזי תהא רשאית הממשלה לנתק את המשתמש מהמערכת עד לבירור העניין ובמקרה זה לא תהיה למשתמש כל תביעה או טענה כלפי הממשלה או מי מטעמה ו/או המשרדים או מי מטעמם בגין אי קבלת שירותי פורטל הספקים הממשלתי.

16. ביטול החוזה

חתימה וחותמת המציע

- (1) כל אחד מהצדדים יהא רשאי לבטל חוזה זה מכל סיבה שהיא בהודעה בכתב, והביטול יכנס לתוקפו בחלוף 21 ימים לאחר שהגיעה הודעת הביטול אל הצד השני.
- (2) הפר המשתמש אחת או יותר מהתחייבויותיו לפי חוזה זה, תהא הממשלה רשאית לבטל את החוזה ללא הודעה מראש, מיד כשההפרה הגיעה לידיעתה ואולם תשקול הממשלה הענקת פסק זמן סביר לשם תיקון העילה לביטול החוזה בהתחשב באופי ההפרה שהניעה את הממשלה לביטול חוזה זה. אין באמור בסעיף קטן זה כדי לפגוע בזכויות הממשלה לכל סעד אחר המגיע לה מאת המשתמש או נציגו, לפי חוזה זה או על פי דין.

17. הסבה
 זכויות המשתמש לפי חוזה זה אינן ניתנות להסבה בדרך מיזוג תאגידים או בכל דרך אחרת ללא הסכמה בכתב ומראש של הממשלה.

18. סמכות שיפוט
 כל סכסוך משפטי ו/או תביעה לפי הסכם זה תוגש לבתי המשפט המוסמכים בירושלים.

19. הודעות
 כל הודעה, דרישה, בקשה או מסמך שיש להודיע, למסור או לשלוח לפי חוזה זה, יהיו בכתב וישלחו בדואר, ויראו אותם כאילו נמסרו 72 שעות לאחר המועד שבו נשלחו. במקביל על הצדדים להודיע את ההודעה האמורה גם במייל לצד השני.

20. כתובות הצדדים
 הממשלה – משרד האוצר, חטיבת נכסים, רכש ולוגיסטיקה, רח' קפלן 1, ירושלים.
 המשתמש - _____

ולראיה באו הצדדים על החתום

חתימות הממשלה

שם _____ חתימה _____

שם _____ חתימה _____

חתימות המשתמש

שם _____ חתימה _____

שם _____ חתימה _____

_____ חתימה וחותמת המציע

דרישות לתשתית המקומית

1. אמצעים הניתנים מהגורם המנפק

- 1.1. קורא כרטיסים.
- 1.2. כרטיס חכם.
- 1.3. סיסמא (Pin Number).

2. דרישות מערכת

עבודה במערכת תתאפשר רק עם קיום דרישות החומרה והתוכנה הבאות:

- 2.1. יציאת USB פנויה (עבור קורא הכרטיסים)
- 2.2. דפדפן אינטרנט אקספלורר 7.0 ומעלה
- 2.3. מערכת הפעלה WINDOWS7 או WINDOWS8/8.1 או VISTA
- 2.4. Windows XP - עם Service Pack 3 ומעלה.
- 2.5. קורא כרטיסים מותקן *
- 2.6. תוכנת גישה לכרטיס חכם מותקנת*
- 2.7. תכנת חתימה דיגיטלית (Sign&Verify) מותקנת*
- 2.8. לצורך השתלטות על תחנות העבודה של המשתמש יש להפעיל תוכנה בשם NETVIEWER, הפעלת התוכנה וההשתלטות תעשה בליווי התומך של מרכז"ה מאתר GOV.IL

*הנחיות להתקנת כרטיס חכם ותוכנת Sign&Verify ניתן למצוא בפורטל השירותים והמידע הממשלתי בכתובת https://www.gov.il/he/Departments/Topics/smart_card_support

הצהרת נציג המשתמש ואישור על סמכויות נציג המשתמש בפורטל הספקים הממשלתי

אל ממשלת ישראל באמצעות החשב הכללי במשרד האוצר

(מחק את המיותר)

אני/אנו הח"מ מודיע/ים בכך כי :

1. כי איש הקשר מטעמי/מטעם השותפות הרשומה בשם:...../מטעם החברה בשם..... בע"מ/ (להלן – המשתמש) הינו מר/גב..... (להלן – נציג המשתמש) עבורו בכוונתנו להנפיק כרטיס חכם לצורך שימוש בפורטל הספקים הממשלתי לרבות לצורך הגשת דיווחי ביצוע וחשבוניות למשרדי ממשלה.
2. אני/אנו מאשר/ים בזאת כי כל שימוש בפורטל הספקים הממשלתי ע"י נציג המשתמש באמצעות כרטיס החכם יחייב את המשתמש לכל דבר וענין לרבות הגשת דיווחי ביצוע וחשבוניות כאמור וקבלת הודעות ממשרדי הממשלה, אלא אם כן הודיע המשתמש לחברת הניהול מטעם הממשלה בכתב וגם טלפונית על ביטול ההרשאה לנציג המשתמש לפחות 48 שעות בימי עבודה במשרדי הממשלה, לפני ביצוע הפעולה והמשתמש קיבל מחברת הניהול אישור בכתב על כך שבקשת המשתמש התקבלה. לא התקבל האישור תוך 24 שעות ממועד ההודעה בכתב, על המשתמש יהיה להתקשר לחברת הניהול כדי לברר שביטול ההרשאה בוצע בפועל.
- יובהר, כי על המשתמש חלה האחריות לוודא את קבלת הודעתו כאמור לעיל, וכי רק לאחר קבלת האישור מטעם החברה המנהלת, האמור יחזה להיות כנתקבל.
3. ידוע למשתמש, כי הכרטיס החכם יכלול תעודה אלקטרונית מאושרת בהתאם לחוק חתימה אלקטרונית, התשס"א-2001 הכוללת את הפרטים של המשתמש ואת פרטי נציג המשתמש. ידוע למשתמש כי על המשתמש להבטיח אישית כי לא ייעשה שימוש שאינו מורשה על ידי המשתמש בכרטיס והמשתמש פוטר בזה את הממשלה ומי מטעמה מכל אחריות הנובעת משימוש בלתי מורשה, כאמור.
4. הצהרה זאת באה בנוסף על ההתקשרות מול הגורם המאשר לצורך הנפקת תעודת חתימה אלקטרונית מאושרת.
5. פרטי נציג המשתמש הינם כלהלן :
 - א. שם מלא
 - ב. כתובת מלאה
 - ג. ת.ז.
 - ד. תפקיד אצל המשתמש
 - ה. מספר טלפון בעבודה
 - ו. מספר טלפון נייד
 - ז. כתובת דואר אלקטרוני

חתימה/ות של מורשה/מורשי חתימה מטעם המשתמש וחותמת של המשתמש :

.....
שם מלא :	שם מלא :
ת.ז./ח.פ. :	ת.ז./ח.פ. :
כתובת :	כתובת :
חותמת :	חותמת :

חתימה וחותמת המציע

למילוי ע"י עו"ד או רו"ח (מחק את המיותר)

אני הח"מ, יועצו המשפטי / רו"ח של המשתמש, מאשר בזאת כי:

1. כל הפרטים המפורטים לעיל נכונים וכן שהמשתמש/ מורשה חתימה מטעם המשתמש /מורשי החתימה מטעם המשתמש (להלן – החותם או החותמים, בהתאמה)
ת.ז. ת.ז. חתם/חתמו על ההצהרה הנ"ל בפני ביום
..... וכמו כן שהוא מורשה ומוסמך לחתום על ההצהרה/ הם מורשים ומוסמכים לחתום על ההצהרה לפי החלטות המשתמש ומסמכי היסוד שלו.
2. נציג המשתמש מוסמך ומורשה לפי החלטות המשתמש /ומסמכי היסוד שלו וההצהרה הנ"ל:
 - 2.1. להגיש גורם המאשר בשם המשתמש בקשה להנפקת תעודה אלקטרונית, כמשמעה בחוק חתימה אלקטרונית, התשס"א – 2001 (להלן: "התעודה האלקטרונית").
 - 2.2. כי התעודה האלקטרונית של המשתמש תונפק על שמו של נציג המשתמש ועבורו.
 - 2.3. לחתום באמצעות התעודה האלקטרונית, בשם המשתמש ומטעמו, על דיווחי ביצוע חשבוניות כמסר אלקטרוני, כמשמעות מונח זה בחוק הנ"ל, ולחייב את המשתמש לכל דבר וענין באמצעות התעודה האלקטרונית.

חתימה

חותמת

מספר רשיון

שם המשרד

כתובת

מספר טלפון

חתימה וחותמת המציע

כתב התחייבות של מלכ"ר במכרז

האני הח"מ _____ מס' ת.ז. _____ המושמש בתפקיד _____ (להלן: **המציע**), המוסמך/ת להצהיר ולהתחייב בשם המציע המבקש להתקשר במכרז שמספרו בכותרת (להלן ולעיל: **המכרז**), ולאחר שידוע לי כי עלי לומר את האמת וכי אהיה צפוי/ה לעונשים הקבועים בחוק אם לא אעשה כן, מצהיר/ה ומתחייב/ת בזה בשם המציע כדלקמן:

- 1 המציע מסווג ע"י רשות המסים בישראל מלכ"ר לעניין חוק מס ערך מוסף, ובכלל זה לתחום המכרז.
- 2 המציע מתחייב ומצהיר כי הצעת המחיר שהוגשה מטעמו במכרז הנה סופית ומוחלטת ותקפה לכל תקופת המכרז על הארכותיה (ויובהר: הארכות תקופת ההתקשרות במכרז נתונות להחלטתו הבלעדית של המזמין), וכי המזמין לא יידרש לשלם מע"מ עבור מרכיבי הצעת המחיר מכל סיבה שהיא ובכלל זה שינוי במעמד המציע כמלכ"ר.
- 3 היה ויוטל מע"מ על מחיר ההצעה או איזה מחלקיו – ישולם סכום המע"מ כולו ע"י המציע ומבלי שיגולגל אל המזמין במכרז.

תאריך	שם מלא	תפקיד	חתימה וחותמת
-------	--------	-------	--------------

_____ חתימה וחותמת המציע

פרק ד' – מפרט

1. כללי

שירות בתי הסוהר (להלן גם: המזמין או שב"ס) מבקש בזאת לקבל הצעות לאספקה, התקנה ותחזוקת מאווררים לחצרות טיולים של מתקני שב"ס והכל בהתאם למפרט המצ"ב (להלן: **הטובין** ו/או **השירותים** ו/או **העבודה**).

2. אנשי קשר מצד המזמין:

2.1 הגורם המקצועי האחראי על המכרז: ר"צ תשתיות במחלקת בינוי וראש יחת"ל.

3. תקנים: הציוד המסופק, ההתקנה והתחזוקה של המאווררים מחויבים לעמוד בתקנים הבאים:

3.1 כל התקנים הישראליים (ת"י) במהדורה העדכנית ניתנים לרכישה במכון התקנים ברמת אביב ת"א.

3.2 תקנים זרים.

3.3 במקרה של סתירה בין דרישות התקנים ו/או המפרטים תקבע הדרישה המחמירה.

3.4 כל המפרטים הכללים הם אלו שבהוצאת הועדה המיוחדת בהשתתפות משרד הביטחון ומשרד השיכון, או בהוצאת ועדות משותפות למשרד הביטחון ולצה"ל בין שהם מצורפים ובין שאינם מצורפים, בכפיפות למהדורה האחרונה המעודכנת.

3.5 המפרטים הכללים, המצוינים מטה שלא צורפו למכרז ואינם ברשותו של הקבלן, ניתנים לרכישה בהוצאה לאור של משרד הביטחון, הקריה ת"א.

• פרק – 15 מתקני מיזוג אויר.

• פרק – 08 עבודות חשמל.

• פרק – 04 עבודות בניה.

4. פירוט התקנים:

החווה של ממשלת ישראל מדף 3210 המפרט העדכני הכללי לעבודות בנין בספר הכחול:

00 מוקדמות

01 עבודות עפר

02 עבודות בטון יצוק באתר

04 עבודות בניה

05 עבודות איטום

06 עבודות אומו ומסגרות פלדה

07 מתקני תברואה

08 מתקני חשמל

09 עבודות טיח

10 עבודות רצוף וחיפוי

11 עבודות צביעה

15 עבודות מיזוג אויר

16 מתקני הסקה וקיטור

19 מסגרות חרש

50 משטחי בטון

58 מקלטים

59 מרחבים מוגנים

5. אופן מתן השירותים / תיאור העבודה / תיאור הטובין

6.1 מיקום-

6.1.1 עבודה זו מתייחסת להספקה והתקנת מאווררי תקרה בכל מחוזות שב"ס:

צפון דרום ומרכז בפריסה ארצית.

6.1.2 במסגרת העבודה יתקין הקבלן את המאווררים בחצרות אסירים לאחר תיאום עם

הנהלת בית הסוהר.

6.2 ביקור באתר לצרכי התקנה

חתימה וחותמת המציע

- 6.2.1 בטרם ההתקנה על המציע הזוכה לבקר באתר לבדוק את התנאים הקיימים ואת הדרישות המיוחדות לביצוע העבודה, הכלולה בהצעת מחיר זו.
- 6.2.2 לא תהיה עילה כל שהיא לתוספת שכר, בגין אי הבנה הנובעת מאי ביקור באתר. לכל התקנה יצורף אישור קונסטרוקטור – מהנדס בניין רשום עם רישיון בתוקף.
- 6.2.3 הקבלן יגיע בהתראה של עד שבועיים מקריאה לאתר המבקש לרכוש מאוורר לטובת סיור מקדים וקבלת נתונים. לאחר קיום סיור וקבלת הצעת מחיר מהמכרז, תופק הזמנת עבודה מתאימה.
- היקף העבודה** 6.3
- 6.3.1 על הקבלן לספק לצורך ביצוע העבודה בשלמותה, את כל החומרים, הציוד, האביזרים, מכשירי עבודה, רישיונות, מסי נמל, מתקני הרמה, פיגומים, הובלה ימית ויבשתית לאתר וכן: שרטוטי עבודה, בדיקות, הפעלה, ויסותים, אישור קונסטרוקטור, שרות ואחריות וכל עבודה אחרת, שתידרש להשלמה של מערכות האוורור ואספקתם, לרבות חיבור למערכת.
- תכניות עבודה** 6.4
- 6.4.1 לאחר הסיור הקבלן יכין תכניות עבודה מפורטות של העבודה לביצוע, וזאת לאחר שיוודא את המצב הקיים באתר בהקשר לעבודה זו כולל תליות וחשמל.
- 6.4.2 לא תיעשה כל עבודה, ולא יסופק ולא יותקן כל חומר או ציוד, שאינם מתאימים בדיוק לדרישות העבודה וההתקנה של היצרן ולמפרט הציוד המאושר. לא יחל הקבלן בעבודתו עד אשר יאושרו פרטי ההספקה וההתקנה על ידי מפקד בית הסוהר ועל ידי האיש הטכני של בית הסוהר.
- לא תבוצע הזמנת ציוד אלא לאחר קבלת הזמנה חתומה משב"ס!
- 6.4.3 הקבלן יכין מפרטי ציוד (לרבות נתונים קטלוגים) ותוכניות עבודה, בחמישה עותקים ויגישם לאישור.
- 6.4.4 לאחר אישור המסמכים, יוחזר לקבלן עותק מאושר, על פיו חייב הקבלן לבצע את העבודה.
- 6.4.5 בכל מקרה, תכניות העבודה שיכין הקבלן עבור כל מאוורר שיסופק יכילו את השרטוטים הבאים:
- ✓ קטלוגים של הציוד-מפוחים.
 - ✓ תכניות העמדת הציוד, כולל חתכים.
 - ✓ תליות וחיזוקי מערכות.
 - ✓ לוחות חשמל וחיווט חשמלי כולל הציוד המותקן.
 - ✓ מערכת פיקוד ואביזרי פיקוד.
- ציוד וחומרים** 6.5
- 6.5.1 הציוד החומרים ושאר האביזרים, שיסופקו על ידי הקבלן, יהיו מתוצרת Big Ass או Macro Air או Ritehite או שווה ערך מאושר והקבלן יספק את הנ"ל לאתר רק לאחר קבלת אישור ממזמין העבודה.
- 6.5.2 הציוד יתאים בפרטיו לאמור בדפי התיאור הטכני, שמולא על ידי המתכנן, והמהווים חלק מהמפרט המיוחד או התוכניות.
- 6.5.3 בכל מקרה בו תהיה הזמנה ליותר ממאוורר אחד, אספקת המאוורר תהיה מאותו סוג ומאותה התוצרת, וזאת גם בהעדר הוראה אחרת בכתב, כלומר באותה הזמנה יסופק ציוד אחיד מאותה תוצרת ודגם!
- 6.5.4 הציוד יתאים להפעלה בפעולה רצופה בפרקי זמן ארוכים ללא הפסקות. לנציג שב"ס תהיה גישה לציוד במפעל לשם בקרה ומעקב הייצור, בכל עת.
- 6.5.5 הציוד יפעל ללא יצירת רעש ורעידות מיותרים. באם ימצאו רעידות ורעשים הגבוהים מהרצוי בעיני המזמין, לפני ההספקה לשטח, יתקן הקבלן פגמים אלה על חשבונו לשביעות רצונו של המזמין. רמות הרעש יהיו בהתאם לטבלת רמות הרעש של הציוד שהוגדר בהמשך מפרט זה.
- מפרט בטיחותי** 6.6

חתימה וחותמת המציע

- 6.6.1 יש לחבר את המאוורר לרכות גילוי אש ומגע יבש ללוח החשמל המזין אותו על מנת ליצור ניתוק אוטומטי במקרה של אזעקת אש קרי הפעלת גילוי עשן או פתיחה של מתז .
- 6.7 באישור קונסטרוקטור תהיה בין השאר התייחסות :
- 6.7.1 לתאריך בדיקת ההתקנה .
- 6.7.2 סוג המאווררים שהותקנו .
- 6.7.3 שיטת ההתקנה .
- 6.7.4 מנגנוני האבטחה (כבל, אום, דסקית לברגים וכ"ו).
- 6.7.5 אישור שהקונסטרוקציה הקיימת מסוגלת לשאת בעומס המאוורר הן העומס המשקלי והן העומס הדינמי וסכומם ביחד !
- 6.7.6 התייחסות להשפעת מומנט הסיבוב והשפעת המקדם הדינמי בהתייחס לנ"ל , אישור ליציבות הסטטית והדינמית של התקנת כל מאוורר .
- 6.7.7 העבודה תבוצע לפי התקנים הנדרשים הרלוונטיים לנושא התקנת מערכות מכניות דינמיות בתקרת מבנה בכלל ובפרט מאוורר ענק (חשמל, קונסטרוקציה, מכניקה, בטיחות וכד'), לרבות שיטת בלימת הרעידות והתנודות, התקן בטיחות למניעת פתיחה עצמית של ברגי חיזוק וברגים פנימיים .
- 6.7.8 כל פלדות החיזוק וההתקנה כגון הברגים, האומים, הדיסקיות יהיו מגולוונים בחום וצבעים בצבע יסוד מקשר ובצבע עליון לפי דרישת המפקח .
- 6.7.9 המאווררים יסופקו מוכנים להתקנה ולא יעשו עליהם שינויים שלא ע"י היצרן .
- 6.7.10 כל מרכיבי המערכת יתאימו לעבודה בטמ' של 40 מעלות צלזיוס ולחות של 85% , לרבות רכיבי הבקרה והפיקוד ורכיבי המאוורר .
- 6.7.11 יינתן פתרון הנדסי מתאים לנושא ויברציות ורעידות המועברות אל המבנה ע"י בולמי משככים מתאימים בכפוף לעומסים המועברים .
- 6.7.12 יש להשתמש בבולמי רעידות כדוגמת תוצרת "MUPRO" או שווה ערך באישור המפקח. הפתרון יועבר לאישור מהנדס .
- 6.7.13 מערכת ההנעה והתמסורת יהיו תעשייתיים מסוג "HEAVY DUTY" לתנאי עבודה מסיביים, ממושכים ורציפים במקום קרוב לים בו קיימים תנאי לחות וקורוזיה גבוהים (90% לחות) מערכת ההנעה תהיה מורכבת ממנוע ותמסורת בלבד .
- 6.7.14 מערכת התמסורת תהיה אוטומה ומשומנת לכל אורך חייה וללא צורך בתחזוקה.
- מערכת התמסורת תהיה אוטומה בלחץ גז אינרטי .
- 6.7.15 יסופק מתקן תלייה ייעודי לתליית המאווררים על פרופילי קונסטרוקציית גג אלכסוניים הקיימים במבנה. המתקן יתוכנן הנדסית ע"י היצרן לנשיאת המאווררים והעומס הסטטי והדינמי תוך התחשבות בתנאי הקורוזיה והלחות במבנה ובקונסטרוקציה הקיימת. נושא העיגון ופרט העיגון יועבר לאישור מהנדס קונסטרוקציה. כל הערה שלו תוכנס לתכנון .
- 6.7.16 בכל מקרה תהיה לכל חלקי המאוורר ובפרט לכנפיים שלו ולפרקיו אבטחה כפולה למקרה של נפילה מכל סיבה שהיא .
- 6.7.17 פעולת מערכת האוורור באולם תהיה שקטה וללא תהודה. עוצמת רעש במהירות מירבית לא תעבור 55 dBA במרחק 2 מ' מהמנוע. יש לתכנן מיקום וספיקות בהתאם לכך. יש להתחשב בתצורת ומבנה האולם .
- 6.7.18 מבנה הכנף יהיה אווירודינמי עם התנגדות זרימת אוויר נמוכה, בקצות הכנפיים יותקנו כנפונים אנכיים למניעת מערבולות אוויר בקצות הכנף והגברת יעילות הזרימה. סה"כ בין 8-10 כנפיים בעלות מבנה אווירודינמי המתוכננת לגריפת אוויר מקסימלית .
- 6.7.19 משקל מאוורר יהיה מקס' 150 ק"ג .
- 6.7.20 יש להגיש יעילות אנרגטית של המאוורר לבדיקת המזמין (יחס בין ספיקת אוויר להספק חשמלי) .
- 6.7.21 נדרשת עמידה בתקני בטיחות בינ"ל למאווררי ענק תקן UL 507 לבטיחות חשמל + תקן C 22.2 לחוזק ועמידות המאוורר. כל תקן אחר רלוונטי שעניין הבטיחות בפעולות והתקנת מאווררי הענק הנדרש ייושם במסגרת הפרויקט .

6.8 דרישות מהמציע הזוכה להתקנת המאווררים

חתימה וחותמת המציע

א. המציע הזוכה יציג את אופן ההתקנה: בין אם על הקיר או על הרשת בשרשרת או במוט מחובר לקורה או קיר וכדומה, למפקד בית הסוהר, לקבלת אישור בהתאם לצרכי הביטחון של בית הסוהר.

ב. המחיר הכלול בכתב הכמויות כהתקנה סטנדרטית יכלול את כל אחת מהאפשרויות הבאות: התקנה בשרשרת, התקנה עם מוט לקורה לקיר וכדומה !

ג. כל סוג התקנה הנ"ל יקרא כאמור בכתב הכמויות – התקנה סטנדרטית ויהיה על פי הנחיות יצרן וכולל במחירו אישור קונסטרוקטור על התליה לכל מפוח !

6.9 בנוסף לדרישות בתנאי החוזה, בתוכניות וביתר מסמכי החוזה, דרישות נוספות ו/או משלימות:

6.9.1 על המציע הזוכה להודיע לקצין התמיכה הלוגיסטית בכתב, תוך שבועיים, מיום מתן צו התחלת עבודה את הפרטים הבאים:

6.9.2 שם המהנדס/או מנהל העבודה האחראי מטעמו על ביצוע העבודות.

6.9.3 רשימת קבלני המשנה למקצועותיהם.

6.9.4 רשימות ייצרן הציוד המוצע על ידי הקבלן.

6.9.5 לוח זמנים לביצוע העבודות.

6.9.6 על הקבלן לקבל את אישור קצין התמיכה הלוגיסטית בכתב לפרטים הנ"ל.

6.10 על המציע הזוכה להודיע לקצין התמיכה הלוגיסטית לפני התחלת כל עבודה או הזמנת ציוד על סתירות בין תכניות מזוג אויר לבין תכניות

אדריכלות במידה ותהיינה קונסטרוקציה וכו', לרבות מידות הפתחים,

אפשרויות גישה וכד', ולקבל את הנחיות קצין התמיכה הלוגיסטית

בנדון.

6.11 לא הודיע המציע הזוכה לקצין התמיכה הלוגיסטית במועד הנ"ל – תחול עליו כל האחריות לגבי כל פרט הביצוע, לרבות לגבי שינויים שעלולים לנבוע בציוד או באביזרים עקב אי התאמה למבנה, למידות הפתחים או לאפשרות גישה על הקבלן לבצע את הפתחים והמעברים הדרושים לגישה ולמעברי צנרת, כבלי חשמל והכנסת ציוד והרכבתו. במקרה והפתחים והמעברים מחייבים שינוי בתוכניות האדריכלות או קונסטרוקציה, על הקבלן להודיע לקצין התמיכה הלוגיסטית בכתב ולקבל הוראותיו.

6.12 לפני כל התקנה יגיש המתקין את הצעתו להנהלת הכלא ויתקין רק אחרי קבלת אישור בכתב ממפקד הכלא על פי שיקולי הביטחון .

6.13 הקבלן אחראי לתאום ופיקוח על התאמת כל העבודות והדרישות הטכניות הנדרשות לביצוע תקין של מתקני מיזוג אויר.

6.14 בגמר העבודה, על המציע הזוכה למסור לשב"ס סט תכניות מעודכנות כפי שבוצע בפועל AS BUILT וכן סט תיעוד כנ"ל על-גבי דיסק מחשב מותאם לתוכנת השרטוט המקובלת במרכז המחשוב.

6.15 הגנה על הציוד, גישה וניקוי השטח

6.15.1 הגנה על הציוד

6.15.1.1 הקבלן יגן על ציוד מתקן האוורור ממועד התקנתו ועד למסירתו למזמין, לרבות כיסוי מלא ביריעות פוליאתילן עבות כהגנה מפני טיח, אבק ו/או כל לכלוך אחר כתוצאה מעבודות הבנייה ותנאי המקום. כל נזק, שיגרם לציוד במהלך העבודה עד לקבלה הסופית יתוקן על ידי המציע הזוכה על חשבונו.

חתימה וחותמת המציע

- 6.16 העברת חומרים וציוד
- 6.16.1 על הקבלן לבדוק את דרכי הגישה שבהם עליו להעביר את הציוד למקומו.
- 6.16.2 במידה ותנאי המקום ידרשו זאת, הציוד יובא מפורק ויורכב לאחר הכנסתו למקומו.
- 6.16.3 מכשירי הרמה כלשהם, הדרושים לשם העברת הציוד למקומו, יובאו על-ידי הקבלן ובאחריותו, ללא כל תוספת מחיר.
- 6.16.4 הציוד יועבר למקום רק לאחר בדיקתו ואישורו על-ידי הקצין תמיכה לוגיסטית.
- 6.17 הגנה מפני קורוזיה
- 6.17.1 מבלי לגרוע מהאמור בסעיף 15076 במפרט הכללי, הקבלן יספק ציוד לאתר כשהוא מוגן מפני חלודה וקורוזיה. בדרך כלל ההגנה תהיה על ידי צביעה באפוקסי לפי המלצות חברת "טמבור" או שווה ערך- לאחר קבלת אישור קצין התמיכה הלוגיסטית.
- 6.17.2 לציוד מיוחד שידרשו הגנות מיוחדות הן תתוארנה במפרט המיוחד ו/או בכתב הכמויות.
- 6.17.3 **כל הברגים, האומים והדסקיות יהיו מגולוונים**

6.18 גישה ושינוע ציוד

- 6.18.1 מבלי לגרוע מהאמור במפרט הכללי הקבלן יבטיח גישה נוחה לאחזקה, טיפול בציוד והוצאתו בעתיד ממקומו לצורך תיקון או החלפה.

6.19 טיב חומרים, ציוד ועבודה

- 6.19.1 מבלי לגרוע מהאמור במפרט הכללי ובחווה, החומרים האביזרים והציוד שיכללו במתקן האוורור יהיו חדשים ומטיב מעולה.
- 6.19.2 הציוד יתאים בפרטיו לאמור בדפי התיאור הטכני, שמולאו על-ידי המתכנן, והמהווים חלק מהמפרט המיוחד או התוכניות.
- 6.19.3 העבודה במבנה תבוצע בנוכחות מנהל העבודה ובפיקוח של מהנדס מיזוג אויר של הקבלן.
- 6.19.4 לקצין התמיכה הלוגיסטית הזכות להורות לקבלן לפרק ציוד או אביזר או כל חלק או חומר אחר במתקן, שאינו מתאים לדרישות החווה ולהחליפו באחר.

6.20 סילוק שיירים ולכלוך

- 6.20.1 הקבלן יהיה אחראי לסילוק שיירים, לכלוך ונפל ממקום העבודה, תוך מהלך עבודתו, וידאג בכל עת לניקוי המקום ולמניעת הפרעות למעבר אנשים או ציוד של אחרים.
- 6.20.2 הקבלן ישאיר את המקום נקי לחלוטין עם סיום עבודתו, לשביעות רצונו של הקצין תמיכה הלוגיסטית - לא ישאיר שום שיירים או לכלוך או חלקים באזור העבודה – הכול יסולק כולל במת הרמה ובאחריות הקבלן להשאיר מקום נקי ומסודר !
- 6.20.3 המזמין יהיה רשאי לקחת לצורכי ניקיון אנשים אחרים על חשבון הקבלן, אם לא ימלא אחר חובתו זו תוך זמן סביר ולחייב את הקבלן בגין אי ביצוע משימת הניקיון !

6.21 מסירת עבודה, הדרכה, תכניות ביצוע ותיק מתקן –

- כלול במחיר העבודה ללא תוספת מחיר!
- 6.21.1 עם סיום העבודה, על הקבלן להריץ את המערכות השונות לתקופה של חודש ימים, ובתקופה זו יבצע הקבלן את כל התיקונים, והוויסותים הדרושים לפעולה תקינה של המערכות המותקנות.
- 6.21.2 לפני מסירת המתקן ידריך הקבלן את אנשי מחלקת האחזקה של המזמין בהפעלת המתקן.
- 6.21.3 תקופת ההדרכה תארך שבועיים בעונת הפעלת המערכת.
- 6.21.4 תקופת ההדרכה תסתיים עם קבלת אישור בכתב מהמזמין לאחר שכל ההסברים ייתנו, וכי נהירים כל פרטי האחזקה וההפעלה של המערכת המותקנת.
- 6.21.5 לאחר שהקבלן יודיע בכתב, כי המערכות פועלות בהתאם לנדרש וכי ניתנה ההדרכה הנדרשת של כל המערכות, תחל קבלת המתקן לרבות תקופת האחזקה.
- 6.21.6 לפני התחלת בדיקות הקבלה, על הקבלן להמציא לאישור עותק אחד של תיק המתקן.
- 6.21.7 עם התחלת בדיקות הקבלה ולאחר אישור תוכן התיק ימסור הקבלן 5 עותקים מאושרים של תיק המתקן.

6.22 תיק המתקן יכלול:

- 6.22.1 רשימת הציוד המותקן עם ציון מספר הפריט.
- 6.22.2 קטלוגים של הציוד: מנועים, מפוחים, לוחות וכ"ו וכל ציוד אחר שסופק למתקן.
- 6.22.3 מפרטים טכניים ועקומות פעולה של הציוד.
- 6.22.4 דו"ח הפעלה וטבלאות ויסות.
- 6.22.5 רשימת כל פריטי הציוד לצורכי אחזקה ותחלופה, כרצועות, מיסבים, גלגלי הינע כולל מידותיהם ומספרים קטלוגיים שלהם.
- 6.22.6 תכניות עבודה כפי שבוצעו בשטח AS BUILT.
- 6.22.7 הוראות הפעלה מפורטות.
- 6.22.8 הוראות אחזקה וטיפול שוטף, יומיומי, שבועי, חודשי ושנתי.
- 6.22.9 ספיקות האוויר הנפלט ע"י המאווררים.
- 6.22.10 כמויות זרימת אויר.
- 6.22.11 זרמי עבודה של המנועים (יש לסמן אל אמפרמטרים זרמי עבודה) כיווני הגנות למיניהן.
- 6.22.12 אישור קצין תמיכה לוגיסטי יחידתי של המזמין המאשר כי ניתנה הדרכה.
- 6.22.13 אישור חברת החשמל לקבלת מערכת החשמל או בודק חשמל – בכתב!

6.23 וויסות והפעלה

- 6.23.1 עם סיום העבודה ולפני מסירתה על הקבלן לבצע את כל הוויסותים הנדרשים, ולהפעיל את כל המערכות בהתאם לנדרש בשרטוטים ובמפרט.
- 6.23.2 הקבלן יספק את כל המכשירים הדרושים לביצוע הוויסותים.
- 6.23.3 כל הפעולות יירשמו ותימסר לקצין התמיכה הלוגיסטית רשימת הבדיקות שבוצעו עם דו"חות ותוצאות הוויסותים.
- 6.23.4 קצין התמיכה הלוגיסטית רשאי לדרוש מספר בדיקות לפי עונות השנה ו/או כפי שנדרש בחוזה המצורף.
- 6.23.5 רשימת הבדיקות והוויסותים הרשומים להלן אינה בהכרח מלוא הנדרש לוויסות כל המערכות ואינה מציינת את כל הבדיקות והוויסותים שיש לבצע.
- 6.23.6 הקבלן ישלים בנוסף את ביצוע כל הנדרש באופן מושלם ובכפיפות להוראות המתכנן וקצין התמיכה הלוגיסטית.

6.24 למפוחי האוויר ייבדקו וירשמו:

- 6.24.1 ספיקת מפוחים.
- 6.24.2 צריכת זרם המנוע של המפוח.
- 6.24.3 כיוון יתרת הזרם של המנוע.

חתימה וחותמת המציע

6.25 תליות

תהיינה מאושרות בכתב ע"י קונסטרוקטור - כלול במחיר ההתקנות. הספק יקבל אישור מראש בכתב בדבר אופן התליה ומיקומה ממנהל הכלא, שישקול שיקולי בטחון ושיקולים רלוונטיים אחרים לניהול המתקן.

6.26 צביעה

- כל חלקי המתכת במערכת יצבעו בצורה מאושרת בהתאם לסעיף "צביעה" "שילוט וזיהוי" 15075 של המפרט הכללי הבנמשרדי.
- 6.26.1 כל הצנרת המבודדת (לפני התקנת הבידוד) והצנרת הבלתי מבודדת תצבע בהתאם למפורט כנ"ל.
- 6.26.2 לא תצבע שכבת צבע כלשהי לפני ששכבת הצבע הקודמת יבשה לחלוטין.
- 6.26.3 כל משטחי המתכת הברזלים ינוקו באופן יסודי כמוגדר במפרט לפני הצביעה. הקצין תמיכה לוגיסטית יורה על צביעה חוזרת עם ניקוי יסודי במקרה והצביעה נעשתה ללא הניקוי המפורט, במיוחד במקומות הריתוכים.

6.27 שילוט וזיהוי

כל המערכת תצויד במערכת שילוט וזיהוי בהתאם למפרט הכללי הבינמשרדי סעיף 15078.

6.28 כתב הכמויות – כללי – יבוצע לכל כלא וכלא פרטי

15.17.1 מחירי היחידה הנקובים ע"י הקבלן יכללו:

1. מילוי כל התנאים הכלליים והמיוחדים המוזכרים במפרט זה וכן התנאים שמוזכרים במפרט הבנייה הכללי שיש בהם השפעה על ביצוע עבודות מיזוג האוויר לרבות רווח קבלן.
 2. כל האביזרים הדרושים להפעלת הציוד כיחידה מושלמת ופועלת.
 3. העמסה, הובלה, פריקה, הרמה וסבלות וכן אחסנה של ציוד, חומרים, כלי עבודה וכלי עזר הן במקום העבודה והן מחוץ למקום העבודה ו/או בדרך אל מקום העבודה וממנו.
 4. דמי שימוש במכשירי עזר מכל הסוגים שהקבלן צריך לשכור ו/או להתקין לצורך מילוי עבודתו. לרבות מתקני הרמה, פיגומים בכל גובה שהוא, תמיכות, קונסטרוקציות ומתקני עזר מכל סוג שהוא.
 5. תמיכות, חיזוקים, תליות, קונסטרוקציות עזר, תעלות כיסוי מכל סוג שהוא וכל הנדרש להתקנת צנרת, כל הנ"ל כלול במחיר מ"א הצנרת.
 6. הוצאות עבודה צדדיות, שהקבלן צריך לבצע ע"י קבלני משנה ו/או אחרים וכן עבור חיבורים זמניים של מים וחשמל, תיקון פגמים וכו'.
 7. הוצאות הכרוכות בהספקת תוכניות עבודה, תוכניות יצור, מערכי הפעלה, תוכניות חשמל ופיקוד וכל ההוצאות הכרוכות בהכנת תוכניות AS MADE.
 8. רישום תוצאות בדיקות, ויסותים וכיולים של כל סוגי המערכות. לרבות בדיקה ואישור ע"י חברת החשמל או בודק מוסמך מטעם חב' חשמל וכן עלות בדיקות, כיוון, ויסות וכו'.
 9. כל המיסים, מחירי רישיונות למיניהם, ביטוחים מכל סוג הנדרש לרבות ביטוח לעובדים, ביטוח הציוד והחומרים, ביטוח צד ג', ביטוח אחריות מקצועית וכל הוצאה נלוות אחרת לביטחונות, ערבויות וכו'.
 10. אחריות לטיב העבודות וביצוע שירות ואחזקה כמפורט במפרט (שלוש שנים).
- 6.28.1 הקבלן לא יהיה זכאי לתשלום נוסף כלשהו על הסכום הנקוב בהצעה, לאחר הגשת הצעתו, בגלל אי הבנת תנאי כלשהו הנזכר במפרט.
- 6.28.2 המזמין שומר לעצמו את הזכות להוציא מכלל העבודה חלקים המסוימים של המתקן או מערכותיו, לפי ראות עיניו, זאת ללא כל תביעה מצד הקבלן.

6.28.3 רשימת קיצורים ברשימת הכמויות

יח' - יחידה

מע' - מערכת מושלמת על כל רכיביה

מ"ר - מטר רבוע

מ"א - מטר אורך

חתימה וחותמת המציע

6.29 אופני המדידה והתשלום – נספח ד'

- 6.29.1 אופני המדידה של מתקני האוויר יהיו בהתאם למפרט כללי הבינמשרדי סעיף 1500.00 ובכפופות לתנאי החוזה.
- 6.29.2 מנועים מכל סוג שהוא לרבות מנועים חשמליים כלולים במחיר הציוד אותו הם מפעילים.
- 6.29.3 חיווט חשמלי כולל תעלות, מוליכים, אביזרי עזר, חיבורים לציוד החשמל, חיבור למנועים, חיבור לציוד פיקוד ובקרה וחיבור ללוחות החשמל מכל סוג שהוא, כלול במחיר אינסטלציה חשמלית.
- 6.29.4 החיווט חשמלי כולל הספקה והתקנה של מפסקי ביטחון לכל סוגי ציוד, בכפופות לנדרש בחוק החשמל, לרבות חיבורי הארקה, כלול במחיר אינסטלציה חשמלית.
- 6.29.5 תמיכות וחיזוקים מכל סוג שהוא ובכל המקומות הנדרשים בהתאם למפורט ובהתאם לדרישות הקצין תמיכה לוגיסטית יהיו כלולים ממחיר מ"א הצנרת.
- 6.29.6 התקנת פיגומים בכל גובה שהוא, תמיכות וחיזוקים זמניים לצורך ביצוע עבודות הצנרת, כלול במחיר ההתקנה.
- 6.29.7 הפעלה הרצה כיוול וויסות ציוד מכל סוג שהוא כלול כחלק ממחיר הציוד, פרט אם צוין אחרת.
- 6.29.8 שירות ואחריות לשלוש שנים ראשונות לפי המפורט בסעיף, כולל את כל עבודות השירות ללא תוספת מחיר.

מאוררי אויר

6.30

- 6.30.1 מערכות האוויר ומפוחי פליטת אויר יהיו בהתאם לדרישות המפרט הכללי הבינמשרדי סעיף 1502.
- 6.30.2 צביעת היחידה תהיה באמצעות אבקת אפוקסי אפוי בתנור בלבד. גוון הצבע קרם לבן או לפי הנחיות קצין התמיכה הלוגיסטית.
- 6.30.3 מפוחי היחידה יהיו " בגדלים ובספיקות כמצוין בתוכניות ובטבלאות הציוד. ציר המפוח יהיה מפלדת אלחלד.
- המיסבים מטיפוס כדורי מחושבים לעבודה שקטה- 100,000 ש"ע ללא צורך בשימון.
- 6.30.4 המנוע יהיה מדגם אטום לחלוטין IP 65 ובהספק הנדרש, כמפורט בטבלאות הציוד. המנוע מותאם לתדירות ולמתח החשמל בארץ.
- 6.30.5 המנועים והמפוחים יוצבו בתוך מבנה היחידה ויהיו שקטים אקוסטית וכמפורט בסעיף 150253 ובסעיף 150732 במפרט הכללי הבינמשרדי.
- 6.30.6 כל סוגי המפוחים יתאימו לספיקות האויר וללחצי העבודה הנדרשים לפי הטבלאות המצורפות על הקבלן להגיש לאישור מוקדם את דגם המפוח בליווי חישובי עומד הלחץ בהתאם לעקומת הפעולה של המפוח וציוד דרגת הרעש בנקודת העבודה.
- 6.30.7 מחיר המפוח יכלול מנתק ביטחון בתוך קופסת פקט אטום למים בדרגת אטימות IP 55 וכן חיווט כל קווי החשמל והארקה לרבות חיבור המנוע ואל נקודת ההזנה החשמלית ומערכת הפיקוד.
- 6.30.8 הפעלת המפוחים תהיה מלוח הפעלה מרחוק לרבות מנורות פעולה ותקלה לכל מנוע כחלק ממחיר לוח ההפעלה הלוח יוצב בעמדת סמל משמר.

6.31 נתוני המפוח

כללי : המאורר יהיה עם עד 10 כנפיים לפי המופיע בהצעת המחיר בכתב הכמויות ויהיו מאלומיניום חלול עם מבנה אוירודינמי לגריפת אויר מקסימאלית, מבנה הטבור – ללא ריתוכים ויהיו לו :

- 6.31.1 תקן אמריקאי UL-507
- 6.31.2 תקן ארופאי CE
- 6.31.3 תקן ארופאי – C.22
- 6.31.4 תקן כיבוי אש אמריקאי – NFPA COMPLIANT
- 6.31.5 עמידות בתנאי חוץ – IP- 65 תקן Iec של הנציבות הבינ"ל לאלקטרוטכניקה.
- 6.31.6 מאורר אינוורטר

חתימה וחותמת המציע

6.31.7	מנוע בהינע ישיר ללא חלקים נעים וללא שמן למניעת פגיעות ופציעות .
6.31.8	הינע ישיר – סיבוב המאוורר קדימה ואחורה - Direct arrive motor brush less
6.31.9	מידת רעש – עד dba56 DC transverse flux
6.31.10	משקל עד 100 ק"ג בכל הקטרים
6.31.11	5 שנות אחריות על המנוע והגיר ולכל החיים על הכנפיים והטבור

הקבלן יגיש במסגרת החוזה את תוצרת המפעל של המפוחים אותם הוא מציע לאישור המתכנן !

7 אחריות

7.1 כללי

- 7.1.1 המציע הזוכה יהיה אחראי כלפי שב"ס, כי הציוד המסופק על ידו, האביזרים והחלפים יפעלו בתקינות ויעמדו בביצועים הנדרשים בהתאם למפרט הטכני ולתנאי המסמך ויהיו חופשיים מכל פגם.
- 7.1.2 **תקופת האחריות - 36 חודשים ממועד קבלתם הסופית של הטובין, לשיעור רצונו של השב"ס.**
- 7.1.3 במהלך תקופת האחריות, המציע הזוכה מתחייב לתקן או להחליף בחדש כל ציוד ו/או חלקים אשר ימצאו לקויים, פגומים או בלתי תקינים תוך שימוש בציוד ו/או בחלפים.
- בעת בגילוי תקלה במתקן. הקבלן מתחייב לענות לקריאת שירות מיידית ושלא תעלה על 12 שעות מרגע קבלת הקריאה.
- 7.1.4 בחלוף עד חודש ממועד ההתקנה—מקרה של קלקול מקרה של קלקול, פגם ו/או פעולה בלתי תקינה של המאוורר כולו או חלקים ממנו, רשאי קצין תמיכה הלוגיסטית להאריך את תקופת האחריות על המאוורר וההתקנים שלו.
- 7.1.5 תוקף האחריות הינו למאוורר שפעל באופן רציף ללא פגיעה חיצונית ונדלית מכוונת (קביעה האם הייתה פגיעה ונדלית בסמכות המזמין בלבד).
- 7.1.6 **ונדליזם בציוד** - במידה והוסכם על ידי המזמין כי התקלה נובעת מוונדליזם שבוצע בציוד – לא תהיה אחריות על המוצר וישולם בנפרד על ידי המזמין, סכום חד פעמי של 4000 ₪ כולל מע"מ הכולל תיקון המאוורר ועלויות חלקים בין אם בכסף ובין אם במנוע או בכבלי חשמל המפוח לפעולה מושלמת ותקינה.
- 7.1.7 הקבלן מתחייב להחזיק ברשותו חלקי חילוף, חומרים וציוד, העשויים להיות דרושים מפעם לפעם לתיקון תקלות אפשריות.
- 7.1.8 הקבלן יחליף כל חלק של הציוד שנתגלה כלקוי בתוך תקופת הבדק (שלוש שנים ויספק ויתקין חלק חדש ותקין במקומו).
- חלקי ציוד פגומים שניטלים לתיקון, יוחלפו זמנית בחלקי ציוד אחרים, שיאפשרו הפעלת המתקן במשך תקופת התיקון.
- 7.1.9 הקבלן ידריך במשך תקופת הבדק את מפעילי המתקן באשר לאופן הפעלתו ואחזקתו התקינה.
- 7.1.10 במשך תקופת הבדק יבצע הקבלן את עבודות השירות הבאות, וינהל לגביהן רישום בספר מתקן שינוהל על-ידו לצורך זה, וישמר אצל מפעיל המתקן :
- 7.1.11 בדיקה וחיזוק של כל האטמים, הברגים, האומים וכו' ;
- 7.1.12 בדיקה וניקוי של לוחות החשמל ואביזרי הפיקוד ;
- 7.1.13 בדיקה, גירוז ושימון של כל המנועים והמסבים ;
- 7.1.14 במשך תקופת הבדק יבצע הקבלן בנוסף, את כל עבודות השירות הנדרשות לפי הוראות היצרנים, לפי סוגי הציוד.
- 7.1.15 הקבלן יערוך, במשך תקופת הבדק, בקרות תקופתיות קבועות לבדיקות המתקן ופעולתו התקינה. מספר הבקרות לא יהיה קטן מאשר שש לשנה. במסגרת הבקרות האלו יבצע הקבלן הפעלה והעברה עונתית של המתקן מפעולת קיץ לפעולת חורף ולהפך.
- 7.1.16 באם לא יגיע הקבלן לבצע תיקונים או טיפולים כמפורט לעיל, רשאי הקצין תמיכה לוגיסטית להורות על רכישת החלקים ועל ביצוע העבודות באמצעות עובדים או קבלים אחרים ולחייב את הקבלן בכל ההוצאות.

7.2 החלפת פריטים:

- 7.2.1 המציע יתחייב להחליף על חשבונו כל טובין שימצא בו פגם גם לאחר קבלתו בשב"ס.

חתימה וחותמת המציע

- 7.2.2 פריט שיימצא פגום יוחזר למציע הזוכה אשר יחליפו במידית במוצר תקין ויחויב בהוצאות הכרוכות בכך (עלות זמן ייצור מבוזבז, אחסנה, הובלה וכד'').
- 7.2.3 בכל הזמנה, המציע הזוכה יגיש התחייבות על טיב המשלוח והחלפת כל פריט פגום
- תיקון**
- 7.3
- 7.3.1 אם תוקן חלק פגום, או לקוי, שלוש פעמים ע"י המציע הזוכה, יחויב הזוכה להחליפו בחלק חדש ולא יורשה לתקנו עוד.
- 7.3.2 התיקון יבוצע באתר בו מופעל, מותקן, או מאוחסן הציוד הלקוי או באתר המציע הזוכה או ע"פ דרישת שב"ס.
- 7.3.3 תיקן המציע הזוכה ו/או החליף במסגרת התחייבותו חלק לקוי או פגום - יחול מנין תקופת האחריות על החלק מוחלף או המותקן, מיום בצוע התיקון או ההחלפה לפחות שנה לאחר סיום העבודה ולא פחות מתקופת האחריות.
- 7.3.4 המציע הזוכה יישא על חשבונו בכל ההוצאות הכרוכות בביצוע התיקון ו/או החלפה של טובין, גם לאחר קבלתו בשב"ס.
- 7.3.5 המציע הזוכה מתחייב לבצע בתקופת האחריות תיקון ואחזקה של הציוד בהתאם למפורט להלן:
- 7.3.5.1 תיקון תקלה באופן הסופי, תוך החזרה למצב תקין יתבצע לא יאוחר מ-2 ימים מקבלת הקריאה.
- 7.3.5.2 ליקויים חוזרים - ליקויים החוזרים יותר מפעם אחת ואשר יקרו בתקופת האחריות תוך שימוש רגיל, והנובעים מחמת ביצוע לקוי, יתוקנו על ידי המציע הזוכה ועל חשבונו באופן יסודי עד הבאת המתקן למצב עבודה תקין.
- 7.3.5.3 ליקויים כנ"ל הנובעים מחמת חומר/ציוד פגום יוחלפו על ידי הזוכה ועל חשבונו בחדשים, תקינים. באם תוקן אותו חלק 3 פעמים ושוב התקלקל, מתחייב הזוכה להחליף החלק בחדש.
- 7.3.5.4 אחריות מהשנה הרביעית- בחלוף 3 שנים ממועד התקנת הציוד והפעלתו תחל תקופת אחריות ותחזוקת הקבלן על הציוד של 3 שנים נוספות בתשלום בהתאם לסעיף 7 בפרק האחריות. עלות שירות התחזוקה מופיע בנספח הצעת המחיר. יחד עם זאת, שב"ס רשאי לא להצטרף לשירותי האחריות.
- היקף השירותים / הטובין**
- 8
- 8.1 בשנת 2019 נרכשו כ-6 מאווררי תקרה לחצרות טיולים.
- 8.2 בהצגת הנתונים לעיל המזמין לא מתחייב על כמות מאווררים שיירכשו בשנה והביצוע יתבצע על פי סדרי העדיפות של הארגון ועל פי התקציב הפנוי.
- לוחות חשמל והפעלה של המאווררים**
- 9
- א. לוח חשמל כללי:**
- 9.1 המופיע בפרק זה-לוחות חשמל והפעלה של המאווררים שיוצבו בחדר סמל משמר יהיו כלולים במחיר הסעיף ועל חשבון הקבלן.
- 9.2 הלוחות יותקנו וייבנו בהתאם לת"י 2-61439 בנושא לוחות חשמל, כמו כן יהיה מפעל לוחות החשמל מאושר ע"י מכון התקנים לייצר בתקן זה ובזרם המתאים לגודל הלוחות בפרויקט. הלוחות יהיו בהתאם לתקנות משרד הביטחון אגף החשמל. הלוחות יתאימו לדרישות המיוחדות של חברת החשמל. התאים למוני חברת החשמל (במידה ויהיו), יתאימו לדרישות חברת החשמל במחוז.
- 9.3 כל הלוחות ייבנו מפח כפוף צבוע ומגולוון. הדלתות יהיו עם צירים כבדים ומנעולים.
- 9.4 על היצרן יהיה לקבל אישור על כל תכנית העבודה שלו לפני ביצוע כל שלב של עבודות הרכבת הלוחות.
- 9.5 כל הציוד יהיה מתאים לחיבור לרשת תלת-פאזית 380 וולט, 50 מחזורים בשנייה למעט אותם המקרים בהם יצוין במפורש אחרת.
- 9.6 על המבצע לקבל מאת המתכנן אישור לסוג הציוד, אך אין זה פותר אותו מן האחריות לטיבו ואין הוא יכול להעביר אחריות זו למישהו אחר.
- 9.7 היצרן ייתן אחריות של שלוש שנים עבור הלוחות וכל הציוד המורכב בהם.
- 9.8 כל עבודות ואביזרי הלוח יהיו ברמה מקצועית גבוהה, באישורו ולשביעות רצונו של המתכנן ושל המזמין או בא-כוחו.
- 9.9 המזמין שומר לעצמו את הזכות להוסיף או להפחית בכמויות ובחלקים השונים על לוח.
- 9.10 על היצרן לדאוג לכך שבידו תימצא תוכנית חשמלית של ההוצאה תהיה הפרדה האחרונה, עקב שינויים העלולים לחול תוך ביצוע העבודה.

חתימה וחותמת המציע

- 9.11 תהיה הפרדה ברורה בין סוגי ההזנה השונים באותו לוח, הן על פני חזית ההפעלה, והן בין האביזרים בפנים הלוח, כאשר שדה חיוני יסומן בשילוט אדום עם כיתוב לבן, שדה בלתי חיוני בשילוט שחור עם כיתוב לבן.
- 9.12 אל הלוח הגמור תצורפנה תכניות חשמל מעודכנות של הלוח, הכוללות את כל האביזרים, הסכמות והסימנים, וכמו כן תכניות על מקומו הפיזי של כל אביזר בלוח. הסימנים התוכניות יהיו זהים לסימנים ולשלטים על הלוח, כך שלא יהיה ספק בזהותו של האביזר. העתק אחד של התוכנית יוכנס בתיק צמוד ללוח והעתק שני יסופק למשרד.
- 9.13 הלוחות יסופקו בצורה מושלמת מוכנים לפעולה ובדוקים, וכוללים את כל הסימנים ומורכבים בשלמות.
- 9.14 הלוחות מפח צבוע- הפח יהיה בעובי מספיק ו/או יותקנו חיזוקים על מנת שיהווה יחידה אחת קשיחה ולא יוצרו שקיעות וכפופים עקב לחצים ומכות.
- כל חלקי הלוח יורכבו ביניהם בצורה שתימנע חדירת אבק וכמו כן מוגנים מפני חדירת אבק דרך דלתות סגורות, כסויים קבועים וכסויים קבועים וכסויים הניתנים לפירוק.
- 9.15 הצביעה תהיה בשיטה שתבטיח הגנה על הפח בפני קורוזיה ויציבות הצבע לאורך שנים. הצבע הסופי יהווה משטח קשה שיעמוד בפני שמנים, מלחים ו/או חומרים מעכלים אחרים, וכמו כן, מפני שריטות מקריות.
- גמר הצבע יהיה חלק בצורה שתמנע היווצרות אבק, אם לא תבוא הוראה אחרת של האדריכל, יהיה הגוון הסופי אפור בהיר.
- 9.16 שלוט וסימון פנימי וחיצוני ברור ומובן לכל האביזרים הדקים שיכלול גם את מספר האביזר לפי התכנית וגם את שמו או תפקידו בעברית פשוטה וכמו כן שלוט ברור לכל המצבים למפסקי הזרם השונים.
- השלטים יהיו מחוזקים בצורה מכנית חזקה (לא דבק בלבד).
- 9.17 הארונות יכללו מקום רזרבי בהתאם להוראות. הלוחות יכללו את כל החיווט הדרוש בהתאם לתכניות המצורפות ולהוראות המתכנן. כלחלקי המתכת והארקות הקווים היוצאים והנכנסים יחוברו לפס הארקות. יש לשמור על רציפות הארקות בין חלקי הלוח.
- 9.18 פס צבירה לאפס יהיה בכל התאים.
- 9.19 פסי צבירה יורכבו בצורה שתבטיח אוורור מתאים לקירורם, יחזקו בחיזוקים מבודדים בהתאם לחוזק המכני של הפס ובהתאם לזרמים המקסימאליים (זרמי קצר) המסוגלים להתפתח ביניהם.
- 9.20 מהדקי החבורים יחולקו לקבוצות בהתאם לסוגי ההזנה השונים, והתפקיד כניסה או יציאה. מקום ההדקים למעלה ו/או למטה בהתאם למבנה הלוח. כל המהדקים יהיו מטיפוס פסי הדקים המחוזקים ללוח בצורה יציבה. המגע יהיה עם משטח לחיצה המתקרב ע"י סבוב הבורג ומהדק את החוט. המהדקים יסומנו בצורה ברורה ויציבה שלא תוסתר ע"י חוטי הכניסה או היציאה.
- 9.21 פסי האפס והארקות לחיבורי היציאות יהיו במרחק מקסימאלי של 25 ס"מ מן ההדקים כך שלא יהיה מרחק מ – 25 ס"מ בין החיבורים של אותן הכבל בלוח. לכל קו יהיה בורג מיוחד עם סימון ברור בפס הארקה ובפס האפסים.

חתימה וחותמת המציע

9.22 ליד הדקי החבורים לא פחות מ – 6 ס"מ ולא יותר מ – 40 ס"מ יותקן סידור הכבלים והחוטים.

9.23 כל החיווט לחבורים ירוכזו בתעלות פלסטיות שיעברו בלוח שתי וערב, כל מנת שיהיו מינימום חוטים חופשיים. אין לעשות חבילות חוטים הקשורות בתוך הלוח.

9.24 נתיכי ע.ג. יאפשרו סגירת בית הנתיך גם ללא נתיך, ידית שליפה קבוע או ניידת תהיה ל-6 נתכים לכל היותר.

9.25 כל המנועים יצוידו בהבטחה על ידי מתנעים חצי אוטומטיים.
9.26 כל מנוע מ-3 כ"ס ומעלה יקבל מתנע הדרגתי לפי דרישת חברת החשמל באותו אזור.

9.27 הנחיות כלליות ללוח החשמל:

- הלוח יהיה אטום לגשם, ויכלול בין השאר:
 - מפסיק פקוד ראשי.
 - נורות סימון לפאזות.
 - הגנה נגד נפילת מתח ועליית מתח (כגון NVR של עוז און).
 - הגנה נגד "בריחת פאזה".
 - וולטמטר ראשי.
 - נורות סימון פעולה ותקלה לכל יחידה או מכשיר.
 - מפסיקים חצי אוטומטיים לכל היחידות.
 - השהיות זמן בין כל מתנע ומתנע.
 - סדור המבטיח אי-הפעלת המערכת מחדש בבת אחת לאחר הפסקת חשמל.
 - חבור חיוניים לגנרטור במידת הצורך בתאום כנ"ל.
 - קבלים לשיפור כפל ההספק ל – 0.94.
- 9.28 כל ציוד המיתוג בלוחות יהיה מתוצרת ABB או Schinder, או שווה ערך יאושר רק לאחר הצגתו וקבלת אישור חשמלאי היחידה.
- 9.29 קו הזנה אל לוחות פיקוד מאווררים מלוח אגפי או אזורי הקרוב יכלול את כל שינויי התאמה הנדרשים בלוח המזין וכל הציוד הנדרש לרבות התקנות מפסיקים, התקנים מיוחדים לחיבור לפסי צבירה וכול החיבורים הנדרשים.
- 9.30 קו ההזנה מלוח מזין ללוח פיקוד מאווררים יכלול את כל הצנרת, קופסאות חיבור, חיזוקים, תעלות והארקתם וכל הציוד הנדרש לפי המפרט הכללי ("הספר הכחול").
- 9.31 קו ההזנה מלוח פיקוד מאווררים עד למאווררים יכלול את כל הצנרת, קופסאות חיבור, חיזוקים, תעלות והארקתם במידה ונדרש, אביזר סופי מתאים למאוורר וכל הציוד הנדרש לפי המפרט הכללי ("הספר הכחול").
- 9.32 כבלים יונחו בצינורות או בתעלות בלבד, בהתקנת חוץ יותקנו בצנרת מרירון תקנית בלבד ועמידה בפני קרינת UV.

10 אספקה

10.1

מועדי אספקה

- 10.1.1 מיום קבלת הודעת הזכייה במכרז, המציע הזוכה נדרש להיערך למתן השירות, תוך פרק זמן שלא יעלה על 14 ימי עבודה.
- 10.1.2 מיום קבלת הזמנה חתומה משב"ס, המציע הזוכה נדרש לספק ולהתקין בהתאם לכל דרישות מכרז זה את השירותים/טובין, תוך פרק זמן שלא יעלה על 30 ימי עבודה.
- 10.1.3 במקרים בהם המציע הזוכה לא יספק את הטובין בלוח"ז שנקבע ו/או עפ"י דרישות שב"ס, יהיה שב"ס רשאי לפעול עפ"י סעיף הקנסות כפי שמופיע להלן.

10.2

מקום האספקה

- 10.2.1 מקום האספקה יהיה כל בתי הסוהר בשב"ס על פי טבלת כתובות המופיע בנספח א' לפרק המפרט המצ"ב.
- 10.2.2 המציע ייקח בחשבון את כל הנדרש ע"מ לשנע את הטובין באופן תקין ובטוח לרבות אופן השינוע, צורת האריזה, לסדרי הדיווח והתייעוד וכדו' ועד הגעת הטובין ליעדו במועד שנקבע.
- 10.2.3 עוד מובהר בזאת כי במקרה של הזמנה מרוכזת עבור מס' יחידות מאותו אזור ו/או הובלה למס' יחידות מאותו המתחם עבור הזמנות שונות, הרי הובלה זו תחשב כהובלה אחת ואין לחייב את היחידות בעלות הובלה נפרדת.

חתימה וחותמת המציע

10.2.4 בכל מקרה של שינוי בלוח הזמנים, על המציע הזוכה להודיע בכתב ומראש למזמין על סיבת העיכוב והמועד הנדחה.

10.3 פריקת האספקה

- 10.3.1 אחריות פריקת הסחורה הינה על המציע הזוכה בלבד ועל חשבונו.
- 10.3.2 פריקת הסחורה תיעשה עד לפתח היחידה אליה סופקה הסחורה.
- 10.3.3 מיקום הנחת הטובין יהיה בתיאום עם כל אחראי במתקן או ביחידה המזמינה אליה סופקו הטובין.

10.4 הובלה

- 10.4.1 הובלת הטובין בכל כמות שהיא וכל עלויות שינוע הטובין יהיו באחריות המציע הזוכה ועל חשבונו ויהיו כלולים במחיר המוצר לרבות: אריזה, הובלה, פריקה למקום היעד, ביטול זמן וכדו'.
- 10.4.2 באם יתווספו בעתיד יחידות/מתקנים נוספות, על המציע הזוכה לספק גם אליהן את ה- הטובין בתנאי מכרז זה.
- 10.4.3 כל נזק שיגרם לטובין עד הגעתו ליעד יהיה באחריות המציע.

10.5 אריזה

- 10.5.1 המציע ידאג לאריזת הטובין בצורה שתבטיח הגנה נאותה של המוצר באחסנה ובהובלתו בהתאם לאופי הפריט.
- 10.5.2 כל הטובין יסופקו באריזות תקינות שיבטיחו את תקינות הטובין בעת שינוע ואחסנה.

10.6 סימון

ע"ג הפריט יופיעו הפרטים הבאים:

- שם היצרן או סימלו המסחרי.
- סימון הפריט בגודל המתאים לגודל הפריט ובאופן ברור
- תאריך האריזה.
- שם הפריט
- כמות הפריט
- מספר ההזמנה ומספר תעודת המשלוח,
- באחריות המציע הזוכה לוודא כי תהליך הסימון לא יפגום בפריט או בערכו.

חתימה וחותמת המציע

• **כתב כמויות :**

מס' סעיף בכתב כמויות	מיני מרחק ממרכז המאוורר אחד לשני במטרים	מיני מרחק כנף מקיר במטרים	מקס' מרחק כנף המאוורר מהרצפה במטרים (C)	מיני מרחק כנף המאוורר מהרצפה במטרים (C)	מיני מרחק כנף המאוורר מהתקרה במטרים (B)	עצמת רעש במהירות מקסימלית DBA	מהירות מקסימלית RPM	צרכת חשמל ב KW	משקל בק"ג	קוטר מאוורר במטרים	מס' כנפיים	דגם
01.1.010	10.75	2.15	6.45	4.3	1.5	55	95	1.1	140	4.3	8	POWERFOIL X3.0
01.1.020	13.5	2.7	8.1	5.4	1.8		77	1.1	151	5.4		
01.1.030	15.25	3.05	9.15	6.1	2.1		70	1.5	175	6.1		
01.1.040	18.25	3.65	10.95	7.3	2.1		55	1.5	185	7.3		
01.2.010	9	1.8	5.4	3.6	1.5	55	111	0.75	83	3.6	8	POWERFOIL 8
01.2.020	10.75	2.15	6.45	4.3	1.5		93	0.75	87	4.3		
01.2.030	13.5	2.7	8.1	5.4	1.8		79	1.1	101	5.4		
01.2.040	15.25	3.05	9.15	6.1	2.1		69	1.5	115	6.1		
01.2.050	18.25	3.65	10.95	7.3	2.1		61	1.5	123	7.3		
01.3.010	6	1.2	3.6	2.4	0.6	35	158	0.5	34	2.4	8	ESSENCE
01.3.020	9	1.8	5.4	3.6	0.6		76	0.5	40	3.6		
01.3.030	10.75	2.15	6.45	4.3	0.6		56	0.5	44	4.3		
01.4.010	15.25	3.05	9.15	6.1	0.91	40	52	0.75	117	6.1	10	ELEMENT
01.4.020	13.5	2.7	8.1	5.4	1.2		42	0.75	123	5.4		
01.4.030	12.25	2.45	7.35	4.9	1.52		33	0.75	130	4.9		

*האותיות באנגלית המודגשות בטבלה מתייחסות לשרטוט מס' 1

דגשים:

1. המאווררים פועלים בשיטת **HVLS- High Volume Low Speed**.
2. שטח כיסוי: דגמי PF8 + PFX מסכים פי 5 מהקוטר שלהם. דגמי ELEMENT + ESSENCE מסכים פי 4 מהקוטר שלהם.
3. יש להשתדל שהמאוורר לא יחתוך תאורה על מנת למנוע ריצוד.
4. עדיף למקם את המאוורר היכן שיש קורת ברזל או בטון, שעליה נוכל לתלות את המאוורר.
5. מוט המאוורר מגיע באורכים שבין 0.3 - 4.5 מטר.
6. יש לשמור על מרחק של מינימום 0.6 מטר מקצה כנף למכשול.
7. בהתקנת מספר יחידות, מומלץ שתהיה חפיפה מינימאלית בזרימת האוויר.

חתימה וחותמת המציע

עמוד 62 מתוך 77

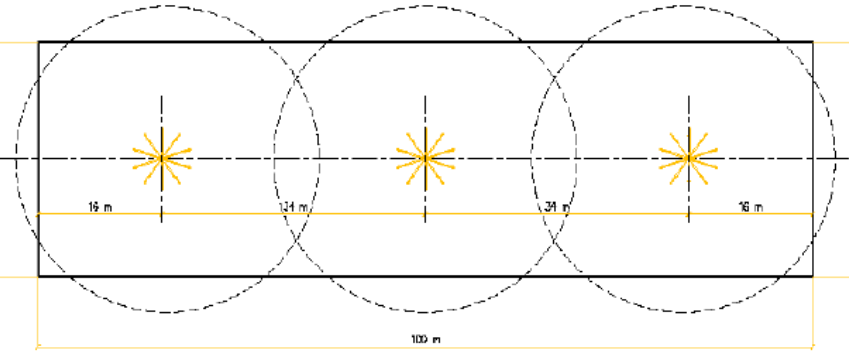
שרטוט מס' 2:

שרטוט מס' 1:

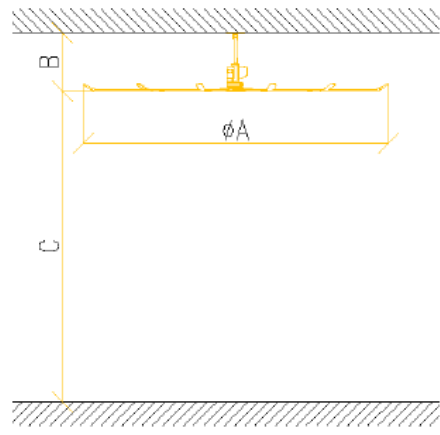
דוגמה של מבנה ממבט על

דגשים:

1. גודל המבנה: 100x30 מטר.
2. שטח הכיסוי של המאוורר מופיע בקו מקווקו.
3. הוחלט להשתמש ב-3 מאווררים בקוטר 7.3 מטר כי 2 מאווררים מסוגלים לכסות רק 70% מאורך המבנה.



מבט צד



$$C \min = A$$
$$C \max = 1.5 * A$$

חתימה וחותמת המציע

עמוד 63 מתוך 77

פיצויים מוסכמים

11.1 במידה והמציע הזוכה לא יעמוד בדרישות המזמין ו/או במועדים שנקבעו לעיל, יהיה שב"ס רשאי לחייב את המציע בפיצויים מוסכמים וקבועים מראש, כדלהלן:

מס'	מהות	הפיצוי המוסכם	הערות
1	אי עמידה בל"ז אספקת הטובין (כמפורט בסעיף מס' 10)	₪ 2,500	עבור כל יום איחור
2	אספקת טובין/ציוד שאינו מתאים לדרישות המפרט	₪ 10,000	עבור כל מאוורר. המציע הזוכה יחליף את הטובין לטובין המתאים לדרישות תוך שבוע.

11.2 איחור של יותר מ-5 פעמים באופן לא רציף ו/או ב- 5 ימים רצופים, ייחשב כהפרה יסודית של תנאי ההתקשרות ושב"ס יהיה רשאי להזמין ולבצע את העבודה באמצעות ספק אחר ולחייב את המציע הזוכה בכל העלויות הכרוכות בכך ו/או יהיה שב"ס רשאי לבטל את ההסכם מבלי לפגוע בזכותו לפיצוי בגין ההפרה וכל תרופה אחרת שתעמוד לזכותו.

11.3 שב"ס יהיה רשאי לנכות את סכומי הקנסות האמורים לעיל מכל סכום שיגיע למציע הזוכה בכל עניין שהוא וכן יהיה רשאי לגבותו מהמציע הזוכה בכל דרך אחרת.

11.4 תשלום הפיצויים או הניכויים, אין בו כשלעצמו משום שחרור המציע הזוכה מהתחייבותו להשלים מתן השירותים בהתאם לתנאי הסכם זה.

חתימה וחותמת המציע

פריסת יחידות שב"ס עפ"י חלוקה לאזורים / מחוזות

<u>מחוז דרום</u>	<u>מחוז מרכז</u>	<u>מחוז צפון</u>
ב/ס אשל – סמוך לב"ש	ב/ס איילון – סמוך לרמלה לוד	ב/ס שיטה – סמוך לבית שאן
ב/ס דקל – סמוך לב"ש	ב/ס נווה תרצה – סמוך לרמלה לוד	ב/ס צלמון – סמוך לשוב כלנית
ב/ס אוה"ק – סמוך לב"ש	ב/ס מעשיהו – סמוך לרמלה לוד	ב/ס חרמון – סמוך לשוב כלנית
ב/ס אלה – סמוך לב"ש	בימ"ר ניצן + מגן – סמוך לרמלה לוד	ב/ס קישון – סמוך לחיפה
ב/ס רמון - סמוך למצפה רמון	בימ"ר פתח תקוה – פתח תקוה	ב/ס דמון – ליד לבית אורן
ב/ס נפחא – סמוך למצפה רמון	בימ"ר ת"א – ת"א	ב/ס כרמל – סמוך לעתלית
ב/ס סהרונים- אזור מעבר גבול ניצנה	ב/ס גבעון – סמוך לרמלה לוד	ב/ס גלבע - סמוך לבית שאן
ב/ס קציעות- אזור מעבר גבול ניצנה	מתקן אשמורת – סמוך לצומת בית ליד	ב/ס מגידו – צ.מגידו
בימ"ר אילת - אילת	ב/ס השרון – סמוך לשוב תל מונד	ביס"ר העמקים- טבריה
ב/ס שקמה – אשקלון	ב/ס הדרים – סמוך לשוב תל מונד	מפקדת מחוז- סמוך לשוב כלנית
מפקדת מחוז- סמוך באר שבע	ב/ס רימונים – סמוך לתל מונד	
מתקן חולות - אזור מעבר גבול ניצנה	ב/ס אופק – (כולל מתקן מתן- חדרה) סמוך לתל מונד	
שערי אברהם- סמוך לצומת מסמיה.	בימ"ר ירושלים – ירושלים	
	ב/ס עופר- אזור בית חורון	
	מפקדת מחוז – רמלה	
	יחידות נציבות – רמלה	

1. שב"ס יהא רשאי להרחיב מתן השירותים ליחידות נוספות והמציע הזוכה מתחייב לספק השירות נשוא מכרז זה גם ליחידות הנוספות באותם התנאים והמחירים הנקובים בהצעתו.
2. שב"ס רשאי להוסיף/לגרוע יחידות שונות מקבוצה לקבוצה והמציע הזוכה מתחייב למתן שירות נשוא מכרז זה לאותן היחידות עפ"י הנדרש ובאותם התנאים והמחירים הנקובים בהצעתו.

חתימה וחותמת המציע

- 1.1 הצעת המחיר תהיה מלאה וסופית וכוללת את מלוא התשלומים להם זכאי המציע הזוכה ללא יוצא מן הכלל, לרבות הוצאות בגין נסיעות, אספקה, הובלה ופריקה ליחידות, ביטול זמן, משלוח חומר לשב"ס, דיונים שונים עם שב"ס וכיו"ב (*אלא אם צוין אחרת).
- 1.2 הגשת ההצעה, פירושה כי המציע קיבל תשובות לשאלותיו, הבין את מהות השירותים המתבקשים, הסכים לכל תנאיהם וכי בטרם הגיש את הצעתו, קיבל את מלוא המידע האפשרי, בדק את כל הנתונים, הפרטים והעובדות ככל שנדרש לו להגשת ההצעה ולפיכך יהיה מנוע מלהעלות כל טענה כי לא ידע ו/או לא הבין פרט ו/או תנאי כלשהו של ההזמנה לקבלת הצעות על כל פרטיה וחלקיה.
- 1.3 הגשת הצעה מטעם המציע מהווה הסכמה מראש לכל תנאי הצעת המחיר על נספחיה והכל בלא שינוי ו/או תוספת.
- 1.4 מובהר בזאת, באם תימצא סתירה בין סכום עלות כל הפרמטרים המופיעים בטבלת הצעת המחיר כפי שיציין המציע, לבין הסכום שנקב המציע בשורת הסה"כ, יחושב הסכום הכולל מחדש ע"י גורמי שב"ס, בהתבסס על עלות הפרמטרים שנקב המציע בטבלת הצעת המחיר וזה יהיה מחיר סה"כ ההצעה הקובע לכל דבר ועניין.
- 1.5 למציע אסור לשנות בכל דרך שהיא כל פרט ו/או תנאי המופיעים בחוברת לקבלת הצעת מחיר זו, והוא חייב למלא את הצעתו ולהגישה אך ורק על גבי המסמכים הכלולים בחוברת זו.
- 1.6 יובהר שכל שינוי, הסתייגות בטופס הצעת המחיר, שתתווסף ע"י המציע עשויה לגרום לפסילת ההצעה.
- 1.7 ככל שלמציע יהיו בקשות לתיקון ו/או לשינוי מסמכי ההצעה המובאים בחוברת זו להלן: "מסמכי ההצעה המקוריים", יעלה בקשות "אלה" בפני נציג המזמין, וזאת טרם הגשת הצעתו כאמור בפרק א' לעיל.
- 1.8 כל שינוי של נוסח מסמכי ההצעה המקוריים טעון אישור מראש ובכתב של המזמין.
- 1.9 מבלי לגרוע מהאמור לעיל, אם במסגרת הצעתו, המציע יתקן ו/או ישנה את מסמכי ההצעה המקוריים ו/או יוסיף עליהם ו/או יגרע מהם וזאת מבלי שקיבל לכך אישור מראש ובכתב של המזמין כאמור, רשאי המזמין להתעלם משינויים אלו כאמור, ולקבל את הצעת המציע על-בסיס נוסח מסמכי ההצעה המקוריים.
- 1.10 במידה והמציע הינו מלכ"ר עליו לצרף להצעתו אישור המוכיח כי הינו מלכ"ר. במקרה זה, לצורך השוואת הצעות, שב"ס יוסיף מע"מ לגופים שאינם מלכ"ר וכך תתבצע השוואת מחירי ההצעות הכלכליות.
- 1.11 המציע יגיש הצעתו החתומה באופן אישי לתיבת המכרזים שנמצאת במשרדי נציבות שב"ס במחלקת רכישות, ברמלה. אין לשלוח הצעות בדואר, באמצעות פקסימיליה או בדואר אלקטרוני. לא תתקבלנה הצעות שלא תוגשנה באופן אישי.

2. אופן הגשת ההצעה:

- 2.1 ההצעה החתומה תוגש במעטפה אחת סגורה שתכלול כמפורט להלן:
- 2.1.1 אישורים ומסמכים הנדרשים עפ"י הזמנה להגשת הצעות ותנאי הסף.
- 2.1.2 שאר מסמכי המכרז חתומים בחתימה וחותמת המציע בתחתית כל עמוד, לרבות המפרט, ההסכם, הנספחים, הודעות תיקון (במידה וקיימות).
- 2.1.3 על המציע להכניס את כל מסמכי המכרז, לרבות הצעת המחיר, הודעות תיקון, אם ניתנו) לתוך מעטפה ולסוגרה. המעטפה תישא את מספר המכרז ושם המכרז בלבד (ללא פרטים מזהים של המציע),
- 2.1.4 הגשת הצעה באופן שונה מהמפורט לעיל עלולה לגרום לפסילת ההצעה.
- 2.1.5 הצעת המחיר תהיה בש"ח לא כולל מע"מ.
- 2.1.6 המציע חייב להתייחס בהצעתו לכל הפרמטרים המרכיבים את טבלת הצעת המחיר.
- הצעה שלא תהיה בה התייחסות לכל הפרמטרים המרכיבים את טבלת הצעת המחיר - עלולה להיפסל.
- 2.1.7 לעניין פריט מס' 16 " תוספת עבור 3 שנים אחריות נוספות מעבר ל 3 שנים הראשונות הכלולות במחיר העבודה" - לפריט זה נקבע מחיר מקסימום. מציע שיגיש הצעת מחיר הגבוהה ממחיר המקסימום המצוין בטבלה - הצעתו תיפסל.

2. אופן בחירת הזוכים תתבצע כמפורט להלן:

- 2.1 שלב א'
- 2.1.1 בדיקת עמידת המציעים בתנאים הכלליים והמוקדמים ותנאי הסף.
- 2.1.2 רק הצעות שעמדו בכל התנאים הכלליים והמוקדמים ותנאי הסף תעבורנה לשלב ב'.
- 2.2 שלב ב'
- שב"ס יחשב את סכימת המחירים של עמודות B+C בכל פרמטר. ההצעה בעלת סה"כ הסכימה הנמוך ביותר של כל הפרמטרים תקבע כזוכה.

חתימה וחותמת המציע

**מכרז פומבי מס' 30/2020 אספקה, התקנה ותחזוקת מאוררים
לחצרות טיול במתקני שב"ס**

טופס הצעת המחיר

מס'	שם הפריט	יחידת מידה	מחיר להספקת פריט (יחידת מידה) בש"ח לא כולל מע"מ B	מחיר התקנה אחת, ליחידת מידה, בש"ח לא כולל מע"מ C	מחיר מקסימום, בש"ח לא כולל מע"מ
	מפוח 3 * או Powerfoil ש"ע				
1	כנפיים בקוטר 4.3 מטר כולל לוח חשמל מותאם	מאוורר אחד	ש"ח _____	ש"ח _____	#####
2	כנפיים בקוטר 5.4 מטר כולל לוח חשמל מותאם	מאוורר אחד	ש"ח _____	ש"ח _____	#####
3	כנפיים בקוטר 6.1 מטר כולל לוח חשמל מותאם	מאוורר אחד	ש"ח _____	ש"ח _____	#####
4	כנפיים בקוטר 7.3 מטר כולל לוח חשמל מותאם	מאוורר אחד	ש"ח _____	ש"ח _____	#####
	מפוח 8 או Powerfoil ש"ע				
5	כנפיים בקוטר 3.6 מטר כולל לוח חשמל מותאם	מאוורר אחד	ש"ח _____	ש"ח _____	#####
6	כנפיים בקוטר 4.3 מטר כולל לוח חשמל מותאם	מאוורר אחד	ש"ח _____	ש"ח _____	#####
7	כנפיים בקוטר 5.4 מטר כולל לוח חשמל מותאם	מאוורר אחד	ש"ח _____	ש"ח _____	#####
8	כנפיים בקוטר 6.1 מטר כולל לוח חשמל מותאם	מאוורר אחד	ש"ח _____	ש"ח _____	#####

חתימה וחותמת המציע

#####	ש"ח _____	ש"ח _____	מאוורר אחד	כנפיים בקוטר 7.3 מטר כולל לוח חשמל מותאם	9
				מפוח Essence או ש"ע	
#####	ש"ח _____	ש"ח _____	מאוורר אחד	כנפיים בקוטר 2.4 מטר כולל לוח חשמל מותאם	10
#####	ש"ח _____	ש"ח _____	מאוורר אחד	כנפיים בקוטר 3.6 מטר כולל לוח חשמל מותאם	11
#####	ש"ח _____	ש"ח _____	מאוורר אחד	כנפיים בקוטר 4.3 מטר כולל לוח חשמל מותאם	12
				מפוח Element או ש"ע	
#####	ש"ח _____	ש"ח _____	מאוורר אחד	כנפיים בקוטר 6.1 מטר כולל לוח חשמל מותאם	13
#####	ש"ח _____	ש"ח _____	מאוורר אחד	כנפיים בקוטר 5.4 מטר כולל לוח חשמל מותאם	14
#####	ש"ח _____	ש"ח _____	מאוורר אחד	כנפיים בקוטר 4.9 מטר כולל לוח חשמל מותאם	15
4,000 ₪, לא כולל מע"מ. מציע שיגיש הצעת מחיר הגבוהה ממחיר המקסימום המצוין בטבלה - הצעתו תיפסל.	ש"ח _____	ש"ח _____	אחריות שנתי למאוורר אחד	תוספת עבור 3 שנים אחריות נוספות מעבר ל 3 שנים הראשונות הכלולות במחיר העבודה	16
##### לא למילוי				סה"כ הצעת מחיר	
הציוד החומרים ושאר האביזרים, שיסופקו על ידי הקבלן, יהיו מתוצרת Ass Big או Macro Hunter או Ritehite או שווה ערך מאושר					

לעניין פריט מס' 16 " תוספת עבור 3 שנים אחריות נוספות מעבר ל-3 שנים הראשונות הכלולות במחיר העבודה" - לפריט זה נקבע מחיר מקסימום. מציע שיגיש הצעת מחיר הגבוהה ממחיר המקסימום המצוין בטבלה - הצעתו תיפסל.
המציע חייב להתייחס בהצעתו לכל הפרמטרים המרכיבים את טבלת הצעת המחיר.
הצעה שלא תהיה בה התייחסות לכל הפרמטרים המרכיבים את טבלת הצעת המחיר - עלולה להיפסל.

תאריך _____ חתימה וחותמת המציע _____

_____ חתימה וחותמת המציע

הסכם

בין

שירותות בתי הסוהר
שכתובתו ת.ד. 81 רמלה
בשם מדינת ישראל,
(להלן: **שב"ס** או **המזמין**)

לבין

מס' (ח.פ.ר.ע.מ. וכיו"ב) _____
שכתובתו/ה: _____
(להלן: **הספק**)

המיוצג/ת ע"י _____ המצהיר/ה כי הינו/ה
רשאים/ת להתחייב ולחתום על הסכם זה בשם הספק

מבוא

והואיל: והמזמין פרסם מכרז פומבי שמספרו בכותרת בנושא אספקה, התקנה ותחזוקה של מאווררים לחצרות טיולים (להלן: **המכרז**; להלן: **השירותים**; להלן: **הטובין**), והכל בהתאם למפורט במסמכי המכרז.

והואיל: והספק מעוניין לספק את הטובין והשירותים למזמין, והוא מצהיר כי הוא בעל הכשרה חוקית ומקצועית וברשותו היכולת המקצועית, הידע, הניסיון, הציוד, כוח האדם והמיומנות הנדרשים לצורך מתן השירותים בצורה המיטבית ותוך עמידה בדרישות ובלו"ז כמפורט במסמכי המכרז.

והואיל: והספק מתחייב באספקת הטובין והשירותים ע"פ דרישת המזמין לכל היחידות והמתקנים השייכים לשב"ס לפי הפירוט במסמכי המכרז, לרבות יחידות עתידיות שיתווספו.

והואיל: והספק מצהיר בזאת כי כל תנאי ההסכם ברורים ומובנים לו וכי על יסוד כל הבדיקות שערך, התמורה שיקבל בעד מתן הטובין והשירותים מהווה תמורה הוגנת וראויה הכוללת בחובה תשלום עבור הנחוץ בכדי לעמוד בהתחייבויותיו לפי הסכם זה, וכי לא יהיה זכאי ו/או רשאי לתבוע ו/או לדרוש בנוסף תביעות כספיות כלשהן בעד הטובין או השירותים.

והואיל: והספק מתחייב לקיים את התחייבויותיו לפי הסכם זה בכפוף לכל דין.

והואיל: ונתקיימו בהסכם זה כל התנאים וניתנו לגביו כל האישורים הדרושים לפי הוראת כל דין.

לפיכך הוסכם, הותנה והוצהר בין הצדדים כדלקמן:

1. הקדמה ופירושים

_____ **חתימה וחותמת המציע**

- 1.1 חלוקתו של הסכם זה לסעיפים ולמתן כותרות לסעיפים נעשו כמראי מקום ולשם נוחות הקריאה בלבד, ואין להשתמש בהם לצרכי פרשנות.
- 1.2 למושגים ולמונחים אשר בהם יעשה שימוש בהסכם, ואשר לא הוגדרו מפורשות בהסכם זה, זה תינתן המשמעות הניתנת להם בחוק.
- 1.3 המבוא להסכם זה מהווה חלק בלתי נפרד מההסכם ויתפרש כהוראה מהוראותיו.
- 1.4 כלל מסמכי המכרז על נספחיהם וצירופותיהם מהווים חלק בלתי נפרד מהסכם זה ויתפרשו כהוראה מהוראותיו.
- 1.5 האמור במסמכי המכרז בא להוסיף על האמור בהסכם זה ולא לגרוע ממנו. בכל מקרה של סתירה או אפשרות לפרשנויות שונות בין הכתוב בהסכם לבין שאר מסמכי המכרז – תגברנה הוראות ההסכם.
- 1.6 בכל מקרה של סתירה בין ההוראות ההסכם וכל עוד לא נקבע במפורש אחרת יהיה ההסכם עדיף על כל מסמך אחר המהווה חלק ממסמכי המכרז. זאת, אלא אם אותו מסמך אחר מחמיר בדרישותיו כלפי הספק או כל צד שלישי אחר (למעט המזמין) יותר מההסכם, הרי שאז ובמקרה כזה יהיה המסמך האחר עדיף על האמור בהסכם זה ביחס לאותן הדרישות המחמירות.
- 1.7 הוראות ההסכם והמכרז אינן גורעות מהחובות המוטלות על הצדדים מכוח החוק. במקרה של סתירה בין הוראות ההסכם להוראות החוק או במקרה של העדר הוראה מפורשת בהסכם יגברו ויחולו הוראות החוק.

2. תקופת ההסכם:

- 2.1 תקופת ההתקשרות ע"פ הסכם זה הנה לשנה (לעיל ולהלן): **תקופת ההסכם או תקופת ההתקשרות**.
- 2.2 המועד המדויק בו תחל תקופת ההתקשרות ומועד סיומה יקבעו ע"י ועדת המכרזים של המזמין לאחר בחירת הזוכה במכרז, והודעה על כך תינתן לספק.
- 2.3 המזמין יהיה רשאי להאריך, כפי החלטתו, את תקופת ההסכם לשם רכש והתקנה בתקופות נוספות שלא תעלנה במצטבר על שלוש שנים נוספות ולאחריהן יהיה המזמין רשאי להאריך, כפי החלטתו, את תקופת ההסכם לשם אספקת שירותי אחריות ותחזוקה נוספות שלא תעלנה במצטבר על שלוש שנים נוספות (להלן: **תקופות ההארכה**).
- 2.4 בתקופות ההארכה יחולו הוראות הסכם זה בשינויים המחויבים.
- 2.5 בכל עת תעמוד למזמין הזכות להביא את התקשרות לפי הסכם זה כולה או מקצתה לידי סיום ע"י הודעה בכתב על כך לספק 30 יום מראש. המזמין לא יהא חייב לנמק את החלטתו כאמור. בגין סיום מוקדם של ההתקשרות לא יהיה הספק זכאי לתשלום או פיצוי כלשהו, למעט התשלומים בגין הביצוע בפועל עד למועד הסיום המוקדם.

3. אומדן היקף הטובין והשירותים

- 3.1 מובהר כי הכמויות המפורטות במסמכי המכרז הינן אומדן בלבד, ואינן מחייבות את המזמין.
- 3.2 **הצהרות והתחייבויות הספק:**
- 4.1 הספק מתחייב להשקע מזמנו, מרצו, ניסיונו ומיומנותו לצורך אספקת הטובין והשירותים, בהתאם להסכם זה ותנאי המכרז על המפרט שבו, לשביעות רצון המזמין.
- 4.2 הספק מתחייב להעסיק עובדים מיומנים ומקצועיים וכי יקיים התחייבויותיו באופן הטוב ביותר לשביעות רצונו של המזמין בהתאם להוראות המפרט. כמות העובדים תהיה במספר הדרוש לצורך אספקת הטובין והשירותים והספק יספק על חשבונו את ההשגחה עליהם, אמצעי תחבורה בשבילם וכל דבר הכרוך בכך.
- 4.3 הספק מתחייב כי הטובין והשירותים הניתנים על ידו יתאימו להוראות כל דין והוא מתחייב למלא הוראות כל חוק, דין ונוהג החלים על הטובין ו/או השירותים ועל אספקתם.
- 4.4 הספק מתחייב להחזיק במשך כל תקופת ההסכם בכל הרשימות וההיתרים הנדרשים על פי דין ו/או הוראה המחייבת אחרת, לצורך ביצוע הוראות המכרז וההסכם.
- 4.5 הספק מתחייב להקפיד לבצע את כל ההדרכות וההכשרות הנדרשות לצורך אספקת הטובין והשירותים על פי כל דין ו/או רשיון ו/או היתר.
- 4.6 הספק מצהיר שאין כל מניעה חוקית ו/או אחרת, להתקשרותו בהסכם זה.

חתימה וחותמת המציע

4.7 הספק מצהיר ומתחייב כי כל ההוצאות הנובעות מביצוע התחייבויותיו ע"פ ההסכם (לרבות, אך מבלי לפגוע בכלליות האמור: רכישת ציוד, הובלה, ביטוח, תשלום לעובדים, מס הכנסה, ביטוח לאומי, תשלומים סוציאליים וכל מס או היטל או תשלום חובה אחר) יחולו על הספק בלבד וישולמו על ידו, והמזמין לא יהיה אחראי לתשלום בכל צורה שהיא.

4.8 הספק ישתמש לצורך אספקת הטובין והשירותים בחומרים מן המשובח ביותר ובהתאם לאמור במפרט, ומתחייב שלא להשתמש לצורך מימוש הסכם זה, אלא בחומרים שנבדקו ונמצאו כשירים לתפקידם על ידי המזמין.

4.9 לא מילא הספק אחר הוראות המזמין לפי המכרז והסכם זה, יהיה המזמין רשאי לבצעה על חשבון הספק, והספק ישא בכל ההוצאות הכרוכות בביצוע ההוראה והמזמין יהיה רשאי לגבות או לנכות מכל סכום שיגיע לספק בכל זמן שהוא וכן בכל דרך אחרת שתראה למזמין.

5. שירותי הספק:

5.1 הטובין והשירותים שיסופקו ע"י הספק יעמדו בדרישות המפורטות במסמכי המכרז, בנספחיו ובהודעות התיקון וההבהרה שפורסמו בקשר אליו.

5.2 הספק מתחייב לספק את הטובין והשירותים בהתאם לדרישות המזמין כפי שפורטו במסמכי המכרז וכפי שיוצגו לו מעת לעת בהתאם להסכם זה ולמסמכי המכרז.

5.3 אספקת הטובין והשירותים תהיה באופן ישיר ליחידות ולמתקני המזמין כפי פריסתם במועד האספקה.

5.4 הספק מצהיר ומתחייב כי כל הטובין שיסופקו על ידו עפ"י הסכם זה הינם חדשים ומטיב מעולה.

5.5 בגין הטובין והשירותים שיסופקו במסגרת המכרז תינתן מאת הספק **אחריות** לתקופה שנקבעה במסמכי המכרז. היה ויצרן הטובין מספק אחריות לתקופה ארוכה מזו שנתן הספק, תחול תקופת אחריות הספק במשך כל תקופת אחריות היצרן לגבי אותו פריט טובין.

6. מקום ומועדי האספקה ועלות הובלתם

6.1 הספק יהיה ערוך ונכון לאספקת הטובין והשירותים בפרקי הזמן שנקבעו במסמכי המכרז.

6.2 הספק יעשה כל הנדרש ע"מ לשנע את הטובין באופן תקין ובטוח, לרבות אופן השינוע, צורת האריזה, סדרי הדיווח והתייעוד וכדו' ועד הגעת הטובין ליעדם במועד שנקבע.

6.3 הספק ישא בכל עלויות הנלוות לאספקת הטובין והשירותים הנלווים לכך - ובכלל זה שינוע הטובין, אריזה, הובלה, פריקה במקום היעד, עבודה, ביטול זמן וכדו'.

6.4 בכל מקרה של שינוי בלוח הזמנים כפי שיוסכם מעת לעת בין המזמין לבין הספק לאספקת הטובין ו/או השירותים, על הספק להודיע בכתב ומראש למזמין על עצם השינוי, סיבתו והמועד החדש לאספקה. מובהר, כי אין במתן הודעה כאמור בפני עצמה בכדי להצדיק את השינוי בלוח הזמנים או לפגוע בכל זכות של המזמין (בין אם לפי צו ובין אם זכות אחרת) ע"פ הסכם זה וע"פ כל דין.

6.5 לא השלים הספק את אספקת הטובין ו/או השירותים במועד ובמצב תקין - יפצה את המזמין בהתאם לקבוע בסעיפי הפיצויים במכרז, וזאת, כפיצויים מוסכמים וקבועים מראש ובלי לפגוע בכל זכות של המזמין ע"פ הסכם זה או ע"פ כל דין, ובכלל זה הזכות לפיצוי נוסף ו/או אחר.

6.6 המזמין יהא רשאי לנכות את סכומי הפיצויים - לפי הסכם זה ולפי כל דין - מכל סכום לו זכאי הספק בכל עניין שהוא, וכן יהא רשאי לגבותו מהספק בכל דרך אחרת. עצם תשלום פיצוי אין בו כשלעצמו משום שחרור הספק מהתחייבויותיו לפי הסכם זה.

7. מניעה חוקית וניגוד עניינים:

7.1 הספק מצהיר כי אינו קשור ו/או מעורב, באופן ישיר או עקיף בכל עניין שיש בו בכדי לעורר חשש לניגוד עניינים ביחס להיתקשרותו במכרז ולהתחייבויותיו מכוח ההסכם, ואין הוא יודע על כל מניעה חוקית בקשר לכך.

7.2 הספק מתחייב להימנע במשך כל תקופת ההסכם מלקחת חלק ו/או להיות מעורב בכל עסקה ו/או עניין אחר שיש בו או העלול ליצור מצב או חשש לניגוד עניינים בקשר להתקשרותו במכרז או בהסכם.

7.3 בכל תקופת ההתקשרות, הספק מתחייב להביא לידיעת המזמין או מי מטעמו כל מידע העשוי להיות רלבנטי להחלטת המזמין, בשאלה האם קיים ניגוד עניינים או חשש לניגוד עניינים. מבלי לגרוע מכלליות האמור, על הספק להודיע למזמין על הצעה שהוצעה לו ואשר יש בה משום לעורר חשש לניגוד עניינים כאמור. הספק יקבל את ההצעה כאמור רק אם המזמין יאשר, מראש ובכתב, כי אין לו התנגדות לכך.

חתימה וחתימת המציע

- 7.4 המזמין מבהיר בזאת כי ועדת המכרזים רשאית, בהתאם לשיקול דעתה, להביא הסכם זה לסימו, בכל עת, ככל שימצא כי הספק קשור בעסקה ו/או עניין אחר שיש בו כדי לעורר חשש לניגוד עניינים בקשר להסכם, והספק לא הודיע על כך בהתאם להסכם זה.
- 7.5 נמצא כי הספק קשור בעסקה ו/או עניין אחר שיש בו כדי לעורר חשש לניגוד עניינים בקשר להסכם, והספק לא הודיע על כך למזמין בהתאם להסכם זה - ייחשב הדבר **כהפרה יסודית** של ההסכם והמזמין יהיה רשאי להפסיק את ההתקשרות עם הספק לפי הסכם זה, לבצע את העבודה באמצעות ספק אחר ולחייב את הספק בכל העלויות הכרוכות בכך, וזאת מבלי לפגוע בזכות המזמין לפיצוי בגין ההפרה וכל תרופה אחרת שתעמוד לזכותו לפי הסכם זה או לפי כל דין.
- 7.6 המזמין יהיה רשאי לנכות את סכומי הפיצוי או השיפוי האמורים לעיל, מכל סכום שיגיע לספק, בכל עניין שהוא. וכן יהיה רשאי לגבותו מהספק בכל דרך אחרת על פי דין.
- 8 **שמירת סודיות:**
- 8.1 הספק מתחייב לשמור בסוד, לא להעביר, להודיע, למסור או להביא לידיעת אדם או גוף, כל ידיעה שתגיע אליו בקשר עם ביצוע ההסכם, אגב או במהלך ביצועו, לפני תחילתו או לאחר מכן.
- 8.2 הספק מתחייב שעובדיו ו/או מי מטעמו לא יגלה, יראה ו/או ימסור לשום אדם או גוף שאינו מוסמך לקבלת ידיעה הנוגעת למזמין או הקשורה בו במישרין או בעקיפין, רכושו, עיסקו, ענייניו, לקוחותיו, ספקיו ואנשים או הגופים הקשורים בו או הבאים עימו במגע, וזאת בין שהידיעה האמורה הגיעו אליו כתוצאה מהתקשרותו עם המזמין עפ"י הסכם זה ובין שהגיעה לידיעתו בכל אופן שהוא עקב המכרז או ההסכם.
- 8.3 אי שמירה על האמור לעיל תהווה הפרה יסודית של ההסכם ומהווה לכאורה עבירה פלילית על פי סעיף 118 לחוק העונשין התשל"ז - 1977.
- 9 **אישורים**
- 9.1 הספק יגיש למזמין בד בבד עם אספקת הטובין והשירותים את כל האישורים והרישיונות הנדרשים עפ"י כל דין, ועפ"י הדרישות במסמכי המכרז.
- 10 **ציות להוראות ביטחון, תאום כניסה ואישורי כניסה**
- 10.1 הספק מתחייב להבטיח תנאי בטיחות ולציית להוראות הביטחון והבטיחות לשמירת בריאות העובדים ורווחתם, וכן כל גורם מטעמו, כנדרש עפ"י כל דין.
- 10.2 הכניסה למתקני המזמין תינתן אך ורק לבעלי אישורי כניסה מתאימים שיונפקו ע"י המזמין.
- 10.3 הספק מתחייב להגיש למזמין תוך 14 ימי עבודה ממועד זכייתו רשימה של עובדים מטעמו לצורך בדיקת ביטחון והנפקת אישורי כניסה.
- 10.4 הספק ימציא למזמין את הנתונים שיידרשו למתן אישורי הכניסה לעובדיו ולרכב העבודה (ככל שיהיה צורך בכזה) אל מתקני המזמין, לצורך ביצוע הסכם זה.
- 10.5 לצורך אישור כניסת רכב עבודה וכניסת עובד של הספק שאין ברשותו אישור כניסה, (למשל, עקב היותו עובד חדש) - באחריות הספק לדאוג לתאום אשור כניסה למול קצין תמיכה לוגיסטית של המתקן 24 שעות לפני הגעת העובד למתקן.
- 10.6 הספק ו/או מי מטעמו מתחייבים לשמור במתקני המזמין על כל כללי ונוהלי הבטיחות המקובלים, תקנות והוראות משרד התעשייה והעבודה והמוסד לבטיחות וגהות בעבודה וכל הוראה הנוגעת לבטיחות או בטחון האנשים ומערכת על פי כל דין. הספק ו/או מי מטעמו יהיו כפופים לתנאי, נהלי והוראות הבטיחות, הביטחון וביטחון-מידע של המזמין. הספק מתחייב כי כל גורם מטעמו מכיר הוראות.
- 10.7 הספק יעסיק בקשר למימוש הסכם זה רק עובדים העומדים בתנאי נהלי הביטחון וביטחון-המידע של המזמין.
- 10.8 הספק מתחייב לדאוג כי עובדיו או מי מטעמו יעזוב את מתקני המזמין מיד עם סיום אספקת הטובין ומתן השירותים או לפי הוראת גורמי המזמין, לפי המוקדם.
- 10.9 הספק מתחייב לפי דרישת המזמין לחדול מלהעסיק עובד ו/או מי מטעמו במימוש הסכם זה ולהרחיק כל אדם כאמור ממתן השירותים לפי הסכם זה, מיד עם דרישתו הראשונה של המזמין ולא לשוב ולהעסיקו במתן באספקת הטובין או השירותים בין במישרין ובין בעקיפין, אלא אם קיבל לכך אישור בכתב מאת המזמין. מובהר כי אין על המזמין לנמק דרישותיו והחלטותיו לפי סעיף זה.

חתימה וחותמת המציע

10.10 הרחקת מי מטעם הספק כאמור לעיל, לא תפגע בביצוע הסכם זה והספק יציב לאלתר עובד חליפי לביצוע העבודה.

10.11 המזמין לא יהיה חייב בפיצוי כלשהוא לספק או למי מעובדיו בשל נזקים שנגרמו או שייגרמו למי מהם בשל דרישת המזמין כאמור לעיל.

11. היעדר יחסי עובד-מעביד, שליחות או שותפות:

11.1 מוסכם ומוצהר בזאת, למען הסר ספק, כי אין בהסכם זה או בתניה מתניותיו כדי ליצור בין הספק ו/או מי מעובדיו לבין המזמין **יחסי עובד-מעביד**, וכי כל העובדים שיעסיק הספק לצורך ביצוע התחייבויותיו לפי הסכם זה יהיו וייחשבו כעובדי הספק בלבד.

11.2 הספק ישפה את המזמין בתוך 10 (עשרה) ימים, מיום דרישתו הראשונה לכך, בכל עת ללא הגבלה בסכום בגין כל דרישה ו/או תביעה ו/או על כל הוצאה, תשלום ו/או נזק שייגרמו למזמין עקב טענה לקיומם של יחסי עובד מעביד בין המזמין לבין מי מעובדי הספק ו/או מי מטעמו, אשר העמיד הספק לביצוע השירותים ו/או הנובעים מקביעה בדבר קיום של יחסים כאמור בין המזמין לבין מי מהעובדים האמורים ו/או הקשורים בקביעה כאמור ו/או שעילתם ביחסי עובד מעביד בקשר לעובדים הנ"ל, ובכלל זה ישפה הספק את המזמין על כל ההוצאות המשפטיות שיוציא המזמין בכדי להתגונן בפני תביעה בה תיטען טענה כאמור, דומה או קשורה ישירות או בעקיפין.

12. מוסכם ומוצהר בזאת למען הסר ספק, כי אין בהסכם זה או בתניה מתניותיו כדי ליצור בין המזמין לבין הספק או מי מעובדיו כל **יחסי שליחות ו/או שותפות**, והספק מצהיר בזאת כי לא יציג עצמו בכל צורה שהיא כנציגו ו/או שליחו של המזמין, ולא יתחייב בשמו.

13. הסבת ההסכם והעסקת קבלני משנה ע"י הספק:

13.1 אין הספק רשאי להסב לאחר כלשהו או לקבלן משנה את זכויותיו ו/או חובותיו לפי הסכם זה כולן או מקצתן, בדרך של מיזוג או בכל דרך אחרת, אלא אם כן קיבל את אישור המזמין לכך מראש ובכתב.

13.2 הספק אינו רשאי להעביר או להסב לאחר את זכויותיו ו/או התחייבויותיו ע"פ הסכם זה, בין כולו ובין חלקו, בין באופן קבוע או בין באופן זמני ובכלל זה לקבלן/ספק משנה אחר שלא אושר ע"י המזמין לצורך הסכם זה, אלא לאחר קבלת אישור בכתב ומראש מהמזמין.

13.3 לא יעסיק הספק קבלן משנה או ספק משנה במימוש הסכם אלא לאחר קבלת אישור בכתב מאת המזמין. המזמין אינו מתחייב להסכים להעסקת קבלן או ספק משנה כלשהו ע"י הספק.

13.4 העסקת קבלן / ספק משנה ע"י הספק לא תגרע מאחריותו הכוללת של הספק ומהתחייבויותיו עפ"י הסכם זה.

14. אחריות לנזק:

14.1 הספק מתחייב למלא ולשמור אחר הוראות הבטיחות מכל סוג שהוא החלות בקשר למימוש ההסכם זה וכן על הוראות כל דין ונוהג החלות בקשר לאספקת הטובין והשירותים.

14.2 הספק מתחייב לנקוט באמצעי זהירות הנחוצים כדי למנוע אובדן ו/או נזק לגופו ולרכושו של כל אדם, על פי הוראות הסכם זה.

14.3 הספק - הוא וכל מי מטעמו - מתחייב בזאת לבצע את התחייבויותיו בהתאם להסכם זה, תוך נקיטת כל האמצעים הדרושים למניעת כל נזק לגוף, לרכוש, למתקנים ולמבנים של המזמין ו/או של כל צד ג'.

14.4 הספק - הוא וכל מי מטעמו - מתחייב בזאת לבצע את התחייבויותיו בהתאם להסכם זה ללא הפרעה למהלך העבודה והפעילות של גורמי המזמין, מי מטעמו וספקיו האחרים, הן במקום ביצוע העבודה והן בסביבותיו וכן ישתף ויתאם פעולה אתם.

14.5 מוסכם בזאת כי על הספק בלבד תחול האחריות המלאה, הבלעדית והמוחלטת לכל נזק - ובכלל זה בכל מקרה של פגיעה, פציעה, נכות, מוות, נזק או הפסד שיקרו או שייגרמו למזמין ו/או למי מעובדיו של המזמין ו/או לספק ו/או למי מעובדיו או מטעמו, ו/או למי מהנתונים במשמורתו, ו/או לצד ג' כלשהו - שנגרם על ידי הספק ו/או מי מטעמו אגב פעולה או מחדל בקשר לביצוע הסכם זה, תוך כדי ביצוע או אי ביצוע התחייבויותיו של הספק עפ"י הסכם זה, והספק מתחייב לנקוט בכל האמצעים למניעת אובדן או נזק כאמור.

14.6 הספק לבדו ישא בכל אובדן ו/או נזק לאדם, בע"ח ורכוש, לרבות עובדיו ורכושו, מחמת כל פעולה או מחדל, מקרה אסון או כל גורם אחר הקשור בביצוע ההסכם על ידיו ו/או ע"י מי מעובדיו ו/או מי מטעמו, ובכלל זה טעינת הטובין, הובלתם פריקתם והתקנתם.

חתימה וחותמת המציע

- 14.7 הספק מתחייב לבוא בנעלי המזמין בכל דרישה או תביעה נגד המזמין בקשר לכל נזק שנגרם בשל פעולה או מחדל של הספק או מי מטעמו בקשר למימוש הסכם זה, ובכלל זה טעינת הטובין, הובלתם פריקתם והתקנתם. למצער, ישפה ו/או יפצה הספק את המזמין בגין כל ההוצאות שנגרמו למזמין בקשר לדרישה או תביעה כאמור.
- 14.8 הספק מתחייב בזה להביא, בהתאם להוראות המזמין, לתיקון בהקדם האפשרי ועל חשבונו בלבד כל פגם ו/או נזק ו/או ליקוי (להלן: **פגם**) שייגרמו לרכוש ו/או למתקני המזמין ו/או בסביבותיו בשל פעולה או מחדל של הספק בקשר למימוש הסכם זה, ולשאת בכל ההוצאות הישירות והעקיפות שייגרמו כתוצאה מהפגם למהלך העבודה והפעילות התקינה של המזמין ו/או גורמיו.
- 14.9 תיקון הנזק כאמור לעיל יכול שיבוצע ע"י הספק או מי מטעמו, אם יבקש בכתב לעשות כן, או ע"י המזמין או מי מטעמו, וזאת, לפי החלטתו ושיקול דעתו הבלעדי של המזמין. מובהר כי הספק הוא שישא באופן בלעדי בעלות תיקון הנזק שנגרם בעטיו.
- 14.10 הגעה למקום ביצוע התיקון, ובכלל זה לשם הערכת הנזק והיערכות מקדימה לביצוע התיקון וכד', תתבצע בתיאום עם המזמין.
- 14.11 בכל מקרה בו לא יבצע הספק את חובתו לתיקון נזק כאמור לעיל בתוך 3 ימים, מיום קבלת הודעה כתובה בנושא מאת המזמין, יהיה המזמין רשאי לבצע ו/או לשלמה ולחייב את הספק בכל העלויות בדרך של קיזוז ו/או מימוש הערבות ו/או בכל דרך אחרת.
- 14.12 הספק ישפה את המזמין בגין כל קנס ו/או הוצאה ו/או בגין כל חיוב ו/או דרישה ו/או תביעה בהן יחויבו בקשר עם ו/או כתוצאה מביצוע התחייבותיו של הספק לפי הסכם זה ו/או אי ביצוע ו/או ביצוע החלקי ו/או הלקוי, לרבות הוצאות משפט ושכ"ט עו"ד בהם וזאת לאלתר, עם דרישתו הראשונה של המזמין.
- 14.13 המזמין יהא רשאי לקזז מהתמורה המשתלמת לספק לפי הסכם זה את סכומי השיפוי האמורים, לרבות סכומי השיפוי המגיעים למזמין.
- 14.14 בכל מקרה בו לא יבצע הספק את המוטל עליו לפי הסכם זה, המזמין רשאי לבצע בעצמו ו/או באמצעות מי מטעמו ולחייב את הספק בכל העלויות וההוצאות הכרוכות בכך בדרך של קיזוז ו/או מימוש הערבות ו/או בכל דרך אחרת ע"פ דין.
- 14.15 מבלי לגרוע מכל הוראה אחרת, הספק ימלא וישמור אחר הוראות הבטיחות מכל סוג שהוא החלות בקשר להספקת הטובין והשירותים לפי הסכם זה וכן על הוראות כל דין ונוהג החלות על מתן השירות וביצועו.
- 14.16 הספק ישלם למזמין כל סכום שיידרש, כאמור לעיל, בתוך 7 ימים מקבלת הדרישה. לא ישולם הסכום במועד האמור, ישלם הספק למזמין בנוסף לסכום זה ריבית והפרשי הצמדה מיום קרות הנזק.
- 14.17 הבאת הסכם זה לידי סיום לא יהיה בה כדי לגרוע מחובות ומאחריות הספק לפי הסכם זה.
- 14.18 הספק פוטר את שב"ס וכל מי מטעמו מאחריות לכל אובדן או נזק מכל סיבה שהיא לטובין, רכוש, ציוד, כלי עבודה וכיוצ"ב שיובאו על ידי הספק או מי מטעמו לחצרי שב"ס, באם הותקנו או נמסרו ע"י הספק ובין אם טרם, ובין אם נגרמו ע"י סגל שב"ס או גורם אחר מטעם שב"ס ובין אם ע"י הנתון המשמורת שב"ס.
15. **התמורה:**
- 15.1 בכפוף לאספקת הטובין והשירותים בפועל בהתאם להוראות ההסכם ולשביעות רצון המזמין, ישלם המזמין לספק את התמורה לפי המכרז והסכם זה (להלן: **התמורה**).
- 15.2 הצדדים מצהירים בזה כי, התמורה המפורטת בס"ק 1 לעיל, היא מלאה וסופית וכוללת את מלוא התשלומים להם זכאי הספק ללא יוצא מן הכלל, לרבות אריזה, סימון, הובלה ופריקה וכל עלות נוספת הכרוכה במתן הטובין והשירותים.
- 15.3 ככלל, מועדי התשלום לספק יהיו בהתאם להוראת החשב הכללי במשרד האוצר שמספרה 1.4.3.
- 15.4 התמורה תשולם לספק אך ורק כנגד הצגת חשבוניות מס למזמין, לאחר עמידה בלוח הזמנים כמפורט בהסכם זה ובכלל תנאי המכרז.
- 15.5 בכל מקרה בו הטובין או השירותים ו/או טיבם לא יתאימו להסכם זה ו/או להוראות המזמין לפי ההסכם, יתקן הספק את הטעון תיקון על חשבונו בלבד, בהתאם להוראות המזמין.
16. **ערבות הספק:**

חתימה וחותמת המציע

- 16.1 להבטחת ביצוע התחייבויותיו לפי הסכם זה במלואן, ימסור הספק עם חתימת הסכם לפקודת המזמין ערבות בנקאית בלתי מותנית בסך שיקבע לפי שיקול דעת המזמין ואשר שתוקפה יעמוד לכל הפחות לשלושה חודשים לאחר תום תקופת ההסכם, על הארכותיו (להלן: **הערבות**).
- 16.2 ככלל, גובה הערבות יעמוד על כ-5% מאומדן ההתקשרות עם הספק, כפי שיעריכה המזמין. אולם מובהר כי למזמין הזכות לפי שיקול דעתו ובהתאם להוראות תכ"מ לשנות את סכום הערבות או אחוז הערבות מאומדן ההתקשרות, והספק יהיה בחוייב בכך.
- 16.3 המצאת הערבות ע"י הספק למזמין עם קבלתו את הודעת הזכייה במכרז, הינה תנאי מוקדם למתן תוקף להתקשרות במכרז.
- 16.4 המזמין יהיה זכאי לממש את הערבות כולה או חלקה בכל מקרה בו לא יעמוד הספק בהתחייבויותיו על פי הסכם זה או על פי דין, וזאת בכפוף להודעה של **14 יום מראש**. אין באמור בסעיף קטן זה כדי לפגוע בזכותו של המזמין לכל סעד ותרופה נוספים שיעמדו לזכותו בגין הפרת תנאי הסכם זה ע"י הספק.
- 16.5 מומשה הערבות - יהא המזמין זכאי ורשאי לגבות ו/או לקזז מכל סכום שעליו להעביר לספק את כל ההוצאות והעלויות מכל מין וסוג שהוא בהן ישא בקשר עם מימוש הערבות, לרבות שכר טרחת עו"ד.
- 16.6 חולטה הערבות או חלקה, כאמור לעיל, יהיה על הספק להפקיד ערבות נוספת עד גבול הערבות המוסכמת כך שבכל עת עד תום תקופת אחריות הספק על פי הסכם זה, יהיה בידי המזמין ערבות בגובה הסכום האמור.
- 17. פיצוי מוסכם**
- 17.1 לא יעמוד הספק בדרישות המזמין או במועדים שנקבעו במכרז, בהסכם לרבות נספחיו על כל חלקיו, יהיה המזמין רשאי לחייב את הספק בפיצויים מוסכמים וקבועים מראש בהתאם למפורט במסמכי המכרז.
- 17.2 המזמין יהא רשאי לנכות את סכומי הפיצויים - לפי הסכם זה ולפי כל דין - מכל סכום לו זכאי הספק בכל עניין שהוא, וכן יהא רשאי לגבותו מהספק בכל דרך אחרת. עצם תשלום פיצוי אין בו כשלעצמו משום שחרור הספק מהתחייבויותיו לפי הסכם זה.
- 18. קיזוז**
- 18.1 מבלי לפגוע בהוראה אחרת בהסכם זה או באמור במסמכי המכרז, מוסכם כי המזמין יהיה רשאי, בהודעה של **10 ימים** מראש, לקזז כנגד כל סכום שיגיע לו, על פי הסכם זה ו/או על פי דין, כל חוב, בין קצוב ובין שאינו קצוב מכל סכום שעליו לשלם לספק בין על פי הסכם זה ובין מכוח כל עניין אחר.
- 19. הפסקת ההתקשרות ו/או ביטול ההסכם:**
- 19.1 בכל מקרה שהספק הפר התחייבות כלשהי על פי הסכם זה, ולא תוקנה ההפרה בתוך **10 ימים** מיום שהודע לספק על כך בכתב, יהיה המזמין רשאי לבטל את ההסכם מבלי לפגוע בזכותו לפיצוי בגין הפרה וכל תרופה אחרת שתעמוד לזכותו לפי הסכם זה או לפי כל דין.
- 19.2 לפי דרישת המזמין יהיה על הספק להעביר נסח חברה/שותפות עדכני בו מצויין שלספק אין חובות אגרה שנתית לרשות התאגידים וכן שהספק אינו מפר חוק או שהוא בהתראה לפני רישום כחברה מפירת חוק. אי קבלת נסח כאמור תוך **10 ימים** ממועד הדרישה, יהווה עילה להפסקת ההתקשרות.
- 19.3 מבלי לפגוע בכלליות האמור לעיל, יהיה המזמין רשאי להפסיק את ההתקשרות ו/או לבטל את ההסכם ללא צורך בהודעה מוקדמת לספק באחד מהמקרים הבאים, וזאת מבלי לגרוע מזכותו של המזמין לפיצוי.
- 19.3.1 הספק הפר אחת או יותר מהתחייבויותיו האמורות בהסכם או במסמכי המכרז ולא תיקן את ההפרה אחרי שהוזהר על ידי המזמין תוך הזמן שהוקצב לכך ע"י המזמין.
- 19.3.2 פקעה אחת או יותר מפוליסות הביטוח בהן מחוייב הספק בהתאם להסכם זה, או שאחת או יותר מפוליסות הביטוח אינו עונה על דרישות הסכם זה. ואף אם הדבר התגלה או הסתבר למזמין בדיעבד ולאחר תחילת מימוש ההסכם.
- 19.3.3 נכנס הספק להליכי פירוק או הסדר נושים או מונה לספק קדם מפרק, מפרק זמני או קבוע, או הוצא צו כונס נכסים נגדו או מונה כונס נכסים זמני או קבוע לעסקי או לרכוש הספק, או הוטל עיקול על נכסיו, וההליך לא בוטל תוך 21 יום.
- 19.3.4 הפסיק הספק לנהל את עסקיו לתקופה העולה על 7 ימים.
- 19.3.5 הסב הספק את ההסכם כולו או מקצתו לאחר, ללא אישור מוקדם בכתב מאת המזמין.

חתימה וחותמת המציע

19.3.6 בידי המזמין בסיס לחשד סביר כי הספק או מי מטעמו שיחד או ניסה לשחד אחר כלשהו, או העניק או ניסה להעניק מענק או טובת הנאה כלשהי בקשר למכרז, חתימת הסכם זה או ביצועו.

19.4 בכל מקרה של הפרה יסודית של ההסכם, יהא המזמין זכאי להפסיק את ההתקשרות ו/או לבטל את ההסכם לאלתר, וזאת מבלי לגרוע מזכותו של המזמין לפיצוי.

19.5 5 איחורים לא רציפים ו/או איחור של 5 ימים רצופים באספקת הטובין או השירותים, ייחשב כהפרה יסודית של תנאי ההתקשרות והמזמין יהיה רשאי לבצע את רכש הטובין והשירותים מגורם שלישי ולחייב את הספק בכל העלויות הכרוכות בכך, בתוספת של 15% (חרף הכתוב בכל מקום אחר במסמכי המכרז), ומבלי לפגוע באמור בסעיף זה - יהיה שב"ס רשאי להפסיק את ההתקשרות לפי הסכם זה או לבטלו.

19.6 מבלי לפגוע בכלליות האמור לעיל, מוסכם בזה כי המזמין יהא רשאי להודיע בכתב לספק בהודעה מוקדמת של 30 יום על הפסקת ההתקשרות לפי ההסכם, וזאת מכל סיבה שהיא, ומבלי שהמזמין יהא חייב לפרט ו/או לנמק את עילת ההפסקה כאמור. פעל המזמין מכוח זכותו זו כאמור, יהא הספק זכאי לקבל את התמורה הכספית המגיעה לו עד להפסקת ההתקשרות. מוסכם ומוצהר כי למעט התמורה הנזכרת בסעיף זה לא תהא לספק תביעה או דרישה כספית או אחרת כלפי המזמין בקשר עם הפסקת פעולתו על פי הסכם זה.

20. ויתור על זכויות

20.1 איחור בשימוש בזכויות המזמין ו/או אי שימוש בהן לא ייחשבו כויתור עליהן.

20.2 שום ויתור ו/או שינוי של אחד או יותר מהוראות הסכם זה לא יהיו בתוקף, אלא אם נעשו בכתב ובחתימת שני הצדדים.

21. תרופות:

21.1 על הפרת הסכם זה יחולו הוראות חוק החוזים (תרופות בשל הפרת חוזה) התשל"א - 1971.

22. כתובות והודעות:

22.1 כתובות הצדדים הן כבמבוא להסכם.

22.2 הודעות הצדדים תעשינה בכתב בדואר רשום, בפקסימליה או תמסרנה ביד.

22.3 **הודעה שנשלחה בדואר רשום** מבטלת כנדרש תחשב כי הגיעה לנמען תוך **3 ימים** – 72 שעות, מיום המסירה בבית הדואר, ובלבד שניתנה לנמען הודעה טלפונית על משלוח דבר הדואר.

22.4 **הודעה שנמסרה באמצעות הפקסימליה** תחשב שהגיעה לנמען עם קבלת אישור טלפוני על קבלתה אצלו. האישור הטלפוני יכלול פרטים על שעת קבלת הפקס ופרטי מקבל הפקס.

22.5 **הודעה שנמסרה באופן ידני** תיחשב כי הגיעה לנמען ביום המסירה בפועל, בכפוף לאישור מסירה חתום, ואם סירב הצד השני לחתום – בכפוף לתיעוד כתוב של המסירה ע"י המוסר.

ולראיה באו הצדדים על החתום

הספק

המזמין

חתימה וחותמת המציע